

Starkes Trainingsgerät

Bauanleitung: Hantelbank



Fotos und Zeichnungen: Parkside

Eine starke Hantelbank aus der eigenen Werkstatt, die sich natürlich bei Bedarf an die eigene Körpergröße anpassen lässt: Beim Trainieren sollten die Füße im Liegen leicht den Boden erreichen. Die Bank sollte zudem so bemessen sein, dass der Oberkörper gut aufliegt, aber auch genügend Bewegungsspielraum hat. Die massiven Kanthölzer bieten eine sichere Auflagefläche für die Hantel, relevant ist vor allem die Kippsicherheit. Ein guter Stand auf ebener Fläche ist wichtig. Sparen Sie nicht an Schrauben und Leim. Wer auf Nummer sicher gehen möchte, kann die Bank vorn zusätzlich mit einem Querbalken vor dem Kippen schützen. Die Liegefläche kann fürs bequeme Trainieren mit Schaumstoff belegt und mit einem Stoff- oder Kunstlederüberzug bezogen werden.



Tipp: Senkkopfschrauben mit Teilgewinde ziehen zwei Werkstücke besser zusammen als Schrauben, deren Gewinde über den ganzen Schaft läuft.

Zeitaufwand: ca. 1,5 Tage

Schwierigkeitsgrad: ○ leicht ● mittel ○ schwer

Werkzeug

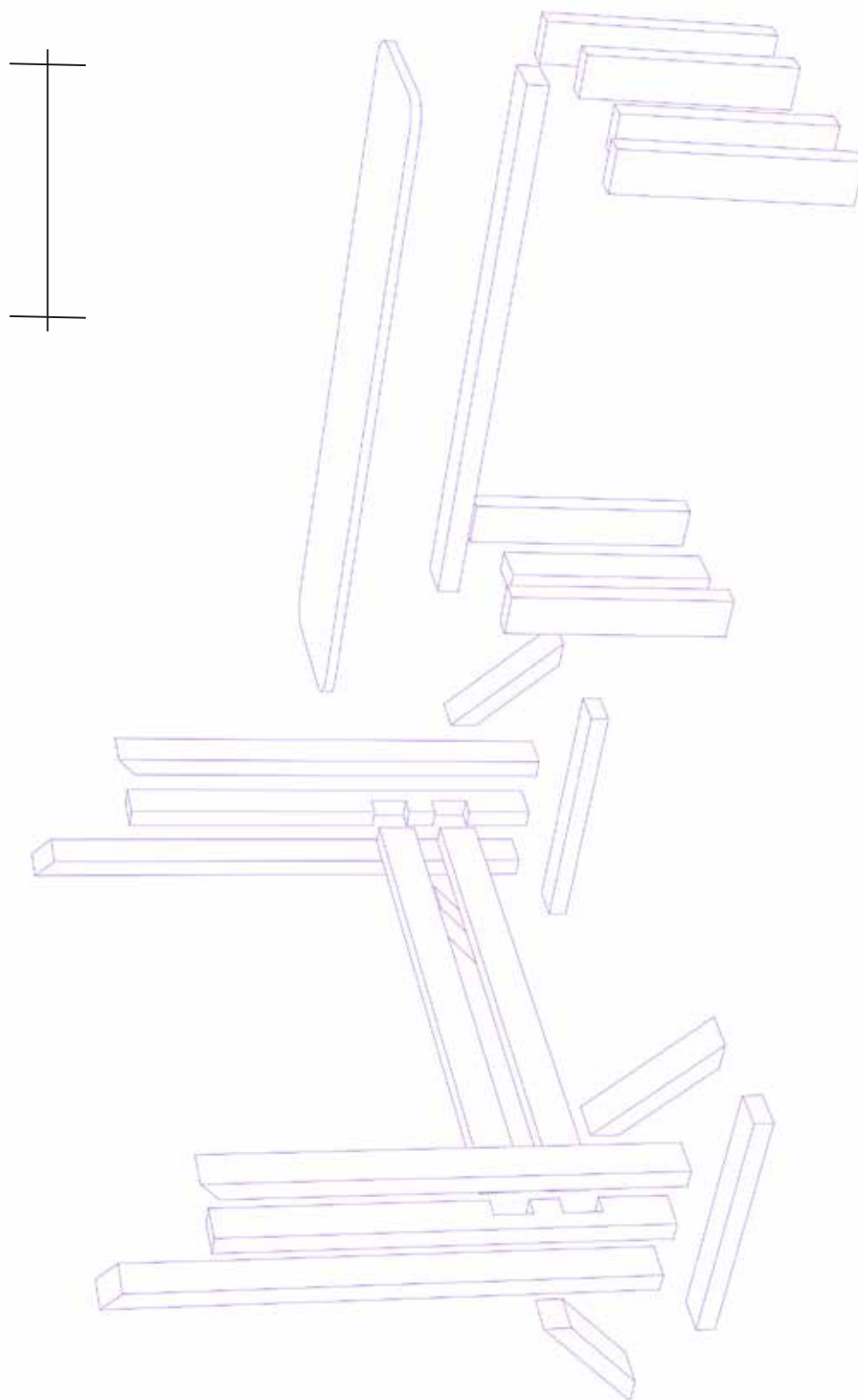
Kapp-/Zugsäge, Akku-Bohrschrauber, Holzbohrer, Stichsäge, Schraubzwingen, Schleifgerät und Schleifpapier (Körnung 120)

Material

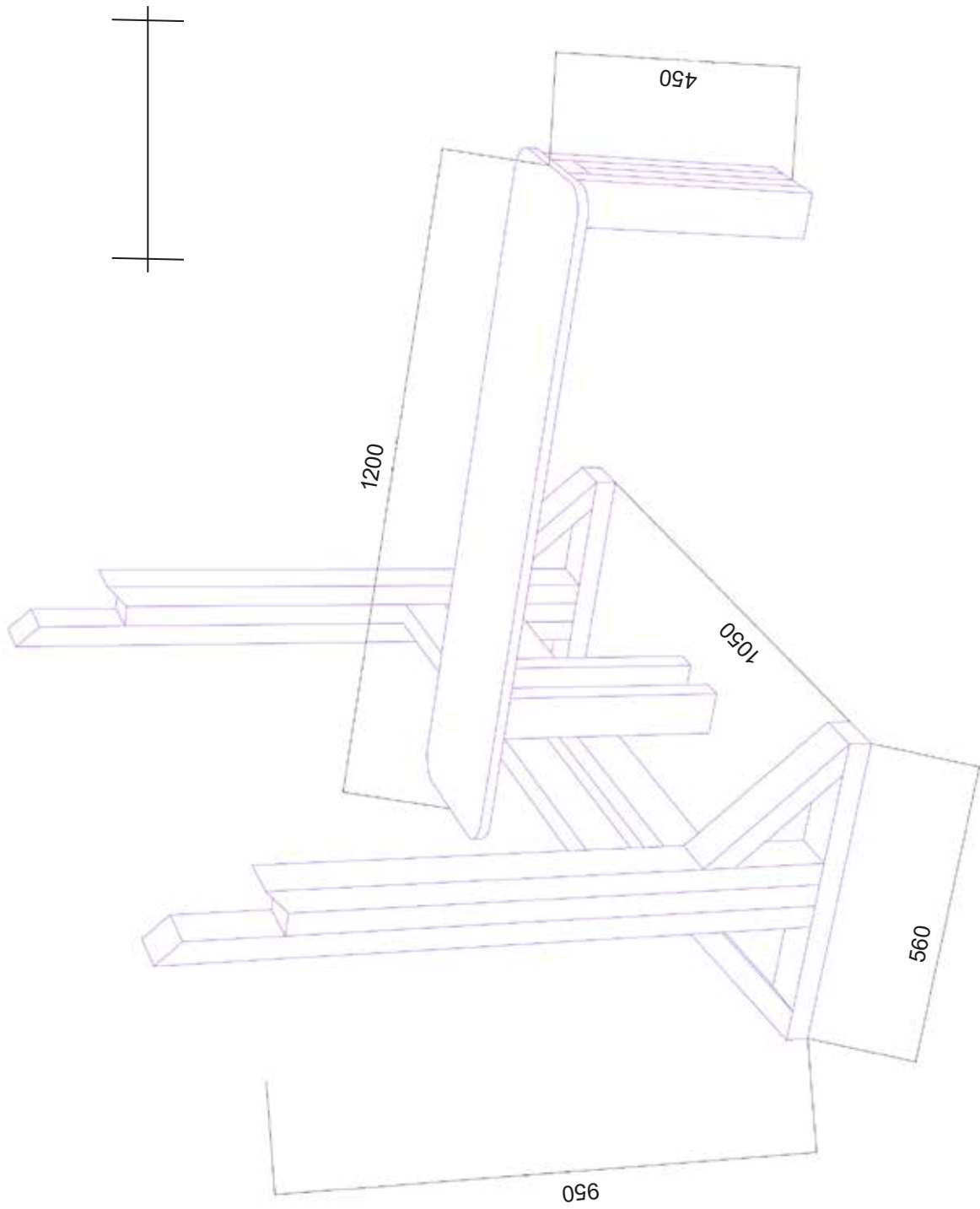
Kanthölzer (40 x 80 mm)		Maße in mm
2 x	Bank Bein Kopfende	432
1 x	Bank Bein Kopfende	392
2 x	Bank Bein Fußende	432
2 x	Bank Bein Fußende	392
1 x	Bank Bein Traverse	940
2 x	Hantelablage, 45° angeschrägt	1110
2 x	Hantelablage, 45° angeschrägt	950
2 x	Hantelablage	910
2 x	Fuß	560
4 x	Fuß Versteifung	311
2 x	Verbindung Hantelablage	1130
Leimholz 18 mm		Maße in mm
1 x	Bank Liegefläche	300 x 1200
Weitere Materialien		Maße in mm
25 x	Senkkopfschrauben mit Teilgewinde	5 x 70
10 x	Senkkopfschrauben mit Teilgewinde	5 x 100
20 x	Senkkopfschrauben mit Teilgewinde	4,5 x 50
	PU-Leim	
	Ggf. Schaumstoff, Kunstleder und Polsternägel für die Liege	

Bauanleitung: Hantelbank

Konstruktionsprinzip und Bauteile



Bauanleitung: Hantelbank



Alle Maße in mm

Bauanleitung: Hantelbank



1. Zunächst die beiden Pfosten für die Hantelablage fertigen. Vier der Hölzer für die Stangenablage werden mit Hilfe der Kappsäge an den oberen Enden abgeschrägt.



2. Der mittlere Balken der Pfosten wird im unteren Bereich ausgeklinkt, also mit einer Aussparung versehen. Hier werden die Querhölzer, welche die Pfosten später verbinden, eingefügt. Mit der Stichsäge die Aussparungen Stück für Stück aussägen.



3. Die Kanten der Aussparung mit Schleifpapier brechen.



4. Die beiden Pfosten verleimen. Dazu die drei Teile unter Leimzugabe aufeinanderlegen. Auf die richtige Position der Einzelteile achten.



5. Mit vier Schraubzwingen verspannen und dem Leim genügend Zeit zum Abbinden geben.



6. Die Beine unter der Sitzbank fertigen. Im Bild die drei Hölzer des Beins am Kopfende. Das Bein am Fußende wird aus vier Hölzern verleimt (siehe Zeichnung, Seite 2 und 3).



7. So verleimen, wie zuvor die Pfosten für die Hantelablage: Die Hölzer mit Leim und unter dem Druck von Schraubzwingen verbinden. Zusätzlich verschrauben.



8. Überstehender Leim lässt sich mit einem scharfen Stechbeitel abstoßen.



9. Die Standfüße unter den Pfosten anbringen: Beide Füße mit Schrauben befestigen.

Bauanleitung: Hantelbank



10. Die Verbindung von Fuß und Pfosten mit je zwei Querhölzern verstärken. Vorbohren, damit die Kanthölzer nicht reißen.



11. Querhölzer mit je zwei Schrauben befestigen.



12. Die Pfosten der Hantelablage verbinden. Die Verbindungsstücke jeweils in die Ausklinkungen stecken. Parallelität und Abstände messen. Die Verbindungsstücke von außen an den Pfosten anschrauben.



13. Die Bank aus der Leimholzplatte zusägen. Rundungen anzeichnen.



14. Rundungen mit der Stichsäge zuschneiden. Rundung schleifen und Kanten brechen.



15. Die Oberfläche der Liege kann mit Leinöl behandelt oder mit einem Polster bezogen werden.



16. Verbindungstraverse oben auf die Fußteile bündig auflegen. Vorsichtig einklopfen und von oben anschrauben. Die Liegefläche auflegen, vermitteln, anzeichnen. Liegefläche wieder abnehmen. Die Löcher in der Traverse vorbohren, damit, wenn die Liegefläche von unten festgeschraubt wird, die Schrauben auch gut in der dünnen Liegefläche anziehen.



17. Bank und Hantelablage verbinden: Die Mitte des Beins am Kopfende markieren, vorbohren ...



18. ... und die Bank mit den Verbindungsstücken der Hantelablage gut verschrauben. Jetzt steht dem Muskelaufbau nichts mehr im Weg!