

Bauanleitung

Lesesessel

Fotos: Christian Bordes, Zeichnungen: Tillman Straszburger



Gemütliche Kuschecke

Dieses Multifunktionsmöbel mit Regal und Laptopfach ist der ideale Platz für gemütliches Schmökern oder Surfen. Das Möbel ist aus MDF (Mitteldichte Faserplatte) gefertigt, die einige Besonderheiten mitbringt. Die Vorteile: Das Material ist gerade und sehr formstabil. Außerdem lässt es sich – wenn gründlich geschliffen wird – wunderbar lackieren. Zu den Nachteilen zählt sein recht hohes Gewicht. Und: Aufgrund der hohen Dichte des Materials muss beim Schrauben vorgebohrt und mit Fingerspitzengefühl gearbeitet werden. Denn die Platten neigen dazu, an den Kanten aufzuplatzen. Wenn in die Kanten geschraubt wird, 5 cm zum Rand Abstand halten und fürs Verbinden dünne Schrauben wählen (3,5 mm). Lassen Sie sich alle Platten im Baumarkt zuschneiden. Ist das nicht möglich, ist eine Tischkreissäge hilfreich. Die Wahl der Polster ist Ihnen überlassen. Ob Sie vorhandenen Schaumstoff zuschneiden und neu beziehen oder bei einem Onlinehändler maßgefertigte Ware kaufen – die Möglichkeiten sind vielfältig. Wichtig: Das Möbel ist nach der Endmontage recht groß. Prüfen Sie, ob die Türbreite des Aufstellraums ausreicht und führen Sie die Endmontage ggf. erst vor Ort aus.

Wir freuen uns auf Ihr Projekt! Ganz gleich, ob Sie unsere Idee 1:1 nachbauen oder kreativ abändern. Die schönsten Projekte werden im Leserforum von Wohnen & Leben vorgestellt und mit einem Preis belohnt. Schreiben Sie uns, oder schicken Sie uns eine E-Mail: J.Fink Verlag, Wohnen & Leben, Gänsheidestr. 35, 70184 Stuttgart, wul@jfink-verlag.de

Zeitaufwand: ca. 3 Tage

Schwierigkeitsgrad: ○ leicht ○ mittel ● schwer

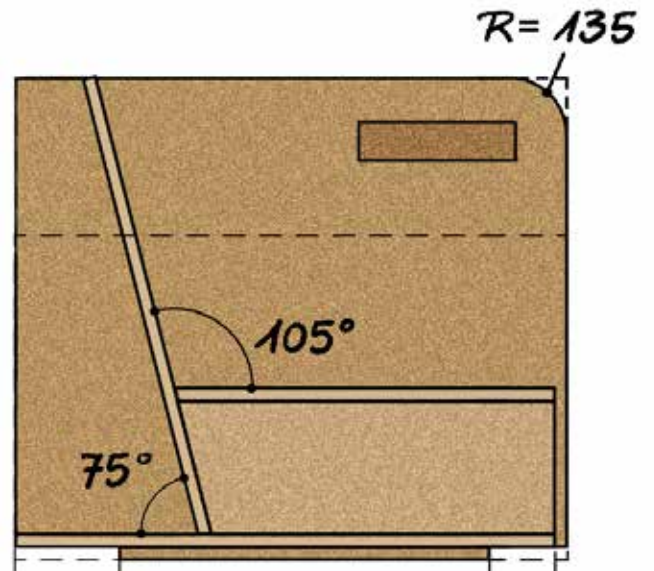
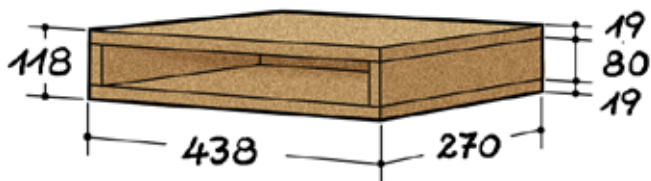
Werkzeug

Bohrschrauber, verschiedene Bohrer, Forstnerbohrer \varnothing 30 mm, Handkreissäge mit Führungsschiene, evtl. Tischkreissäge, Gehrungssäge oder Gehrungslade, Schleifgerät und Schleifpapier, großes Geodreieck, Lineal, Tischlerwinkel, Farbrolle, Teller oder Ähnliches (Anzeichnen Radius)

Material

MDF (19 mm)		Maße in mm
3 x	Sitzkorpusrippen (inkl. Schnitzzugabe)	220 x 650
1 x	Sitzplatte (inkl. Schnitzzugabe)	670 x 650
1 x	Bodenplatte	670 x 871
1 x	Rücklehne (inkl. Schnitzzugabe)	670 x 990
1 x	Abdeckung Front	670 x 258
1 x	Seitenlehne (inkl. Schnitzzugabe)	950 x 900
2 x	Regal Boden und Deckel	890 x 200
2 x	Regal Seitenteile	590 x 200
1 x	Regal Mittelteil, vertikal	590 x 181
1 x	Regal vertikal, kurz	490 x 181
1 x	Fachboden hinten	417 x 181
1 x	Fachboden vorne	416 x 181
2 x	Laptopfach Deckel, Boden	438 x 270
2 x	Laptopfach Seiten	80 x 270
1 x	Laptopfach hinten	80 x 400
MDF (22 mm)		Maße in mm
1 x	Sockelplatte	790 x 560
Weitere Materialien		Maße in mm
	Rahmenholz	38 x 38 mm, etwa 800 mm lang
	Schrauben	3,5 x 50; 4,5 x 35; 4,5 x 45
	Lack nach Wahl	
	2-Komponenten-Spachtel	
	Leim	
	Möbelgleiter	

Lesesessel



Maße in mm



Das Laptopfach erhält hinten ein Loch für die Stromversorgung – dazu den Steckerkopf ggf. messen und die Lochgröße entsprechend anpassen.



1. Material: Zum Bau wurden überwiegend 19 mm starke MDF-Platten verwendet. Lediglich die Sockelplatte ist aus 22 mm starkem MDF.

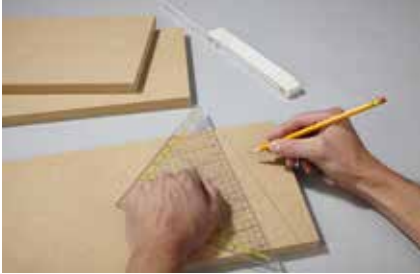


2. Zunächst den Sitzkorpus fertigen. Rückenlehne und Sitzplatten-Hinterkante erhalten einen 15 Grad Schrägschnitt (siehe Zeichnung oben).



3. Die Säge um 15 Grad kippen und die Kanten anschrägen. Dabei unbedingt mit einer Führungsschiene arbeiten. Tipp: Styroporplatte unterlegen.

Lesesessel



4. Unter der Sitzplatte befinden sich drei Sitzkorpusrippen – die beiden Seitenbretter und das Mittelbrett. Alle drei werden hinten ebenfalls im Winkel von 15 Grad angeschragt. Die Schnitte anzeichnen.



5. Entlang der Zeichnung zuschneiden. Auch hier mit der Führungsschiene arbeiten.



6. Für die spätere Montage der Rückenlehne Rahmenhölzer (38x38mm) ebenfalls auf 15 Grad anschrägen. Die Länge an den eben zugeschnittenen Sitzkorpusrippen abmessen.



7. Die Rahmenhölzer mit den Sitzkorpusrippen verschrauben. Schrauben 4,5x45mm verwenden. Alle Verschraubungen vorbohren!



8. Die Verbindung von Sitzplatte und Sitzkorpusrippen vorbereiten: Die Lage der Rippen anzeichnen und mit einem 3-mm-Bohrer vorbohren.



9. Leim an die Oberflächen der Korpusrippen angeben.



10. Die Sitzflächenplatte mit den Sitzkorpusrippen verschrauben (3,5x50mm-Schrauben). Behutsam schrauben, damit die Platten an den Kanten nicht aufplatzen.



11. Die Bodenplatte aufleimen. Wie auch die Sitzflächenplatte zunächst anzeichnen und vorbohren. Auf die Sitzkorpusrippen Leim angeben.



12. Die Bodenplatte vorne bündig aufschrauben.

Lesesessel



13. Die Seitenlehne fertigen: Dazu einen Radius anzeichnen. Je nach gewünschter Rundung dient beispielsweise ein Teller als Schablone.



14. Die Öffnung für das Laptopfach ebenfalls anzeichnen (400x80 mm).



15. Beides mit der Stichsäge schneiden. Ins Laptopfach ein Loch fürs Eintauchen der Säge bohren.



16. Zuschnitt von Laptopfach und Rundung.



17. Die Rundung und den Ausschnitt für das Laptopfach gründlich schleifen (Schleifpapier Körnung 120).



18. Jetzt erfolgt die Montage des Seitenregals – hier das Material.



19. Deckel und Boden mit den Seiten verschrauben: vorbohren, Leim angeben, zusammenschrauben. Schraubengröße: 3,5x50 mm.



20. Die innenliegende Rückwand nach dem gleichen Prinzip einschrauben.



21. Das Mittelbrett und die Fachböden unter Leimangabe ebenfalls verschrauben. Auf rechte Winkel achten.

Lesesessel



22. Alle Schraubenköpfe mit 2-Komponenten-Spachtel abdecken.



23. Die Flächen gründlich schleifen (Körnung 120).



24. Die Kanten aller Elemente mit 120-er-Korn brechen.



25. Die Sockelplatte aus 22-mm-MDF läuft unter Sitzkorpus und Regal. Sie springt auf allen Seiten etwas zurück. Die Platte mit der Sitzkorpus-Unterseite verschrauben (4,5x35 mm-Schrauben).



26. Möbelgleiter aufkleben. Sie verhindern Kratzer am Boden.



27. Die Sitzkorpus-Front mit 3,5x50 mm-Schrauben montieren.



28. Das Regal mit dem Sitzkorpus verschrauben (4,5x35 mm-Schrauben).



29. Die Rückenlehne ebenfalls durch Verschrauben anbringen. Hinten wird mit 4,5x45 mm-Schrauben gearbeitet. Das Regal mit 3,5x50 mm-Schrauben in die Rückwand montieren.



30. Die Seitenlehne ebenfalls anschrauben. Die Lage von Rückenlehne und Sitzkorpus anzeichnen und mit 3,5x50 mm-Schrauben verbinden.

Lesesessel



31. Auch hier: Alle Schraubenlöcher mit 2-Komponenten-Spachtel verschließen, gründlich schleifen, Kanten brechen.



32. Das Laptopfach fertigen. Hier ein Blick aufs Material.



33. In eines der Seitenteile mit dem Forstnerbohrer ein Loch für die Stromversorgung schneiden (\varnothing 30 mm).



34. Das Laptopfach ebenfalls verschrauben, verspachteln und schleifen. Es wird unter Leimangabe mit der Seitenlehne verschraubt (3,5x50 mm-Schrauben).



35. Nachdem alles montiert und geschliffen ist, den Schleifstaub abbürsten.



36. Grundieren und zweifach lackieren.



Sitzpolster können in verschiedenen Onlineshops auf Maß bestellt werden.