

Bauanleitung

Bank mit Bäumchen



Fotos: Christian Bordes, Zeichnung: (S.2) Tillman Straszburger

Schattenplatz selbst gebaut

Etwas Holz und ein Bäumchen mit Übertopf sind die Hauptzutaten dieser einfachen Bank. Für das Projekt ist Eichenholz die beste Wahl. Es ist sehr hart, belastbar und kommt gut mit Wind und Wetter zurecht. Buche ist günstiger, für den Außenbereich aber ungeeignet: Sie verzieht sich und wird schwarz, wenn sie feucht wird.

Die Maße des Möbels sollten Sie nach Ihren Wünschen anpassen – und an den Pflanzkübel. Er bestimmt die Höhe der rechten, senkrechten Seitenwange. Ideal ist eine Höhe von 38 bis 42 Zentimetern. Das Exemplar, das hier zum Einsatz kommt, ist aus Steingut und hat eine Höhe von 39 Zentimetern. Zusammen mit der Eichenplatte ergibt sich so eine angenehme Sitzhöhe von rund 42 Zentimetern.

Die Maße der Bank können Sie anpassen und etwas kürzen oder verlängern. Auf unserer Bank mit einer Länge von 1,34 Metern finden zwei Personen Platz. Kürzer als 1,20 Meter sollten Sie nicht planen – das würde der Optik schaden und den Sitzplatz zu sehr einschränken. Auch zu lang ist ungünstig: Je länger, desto eher besteht die Gefahr des Durchbiegens.

Zeitaufwand: ca. 1,5 Tage

Schwierigkeitsgrad: ○ leicht ● mittel ○ schwer

Werkzeug

Bohrschrauber, Bohrer, Senker, Stichsäge, Schleifgerät und Schleifpapier, Pinsel, Holz oder Schnur (um den Ausschnitt anzuzeichnen)



Vorbohren der Schrauben: Ins harte Eichenholz muss vorgebohrt und die Schraube versenkt werden. Das geht entweder in zwei Arbeitsschritten mit den beiden links abgebildeten Bohrern oder mit einem Bohrer mit Aufstecksenker (rechts).

Material

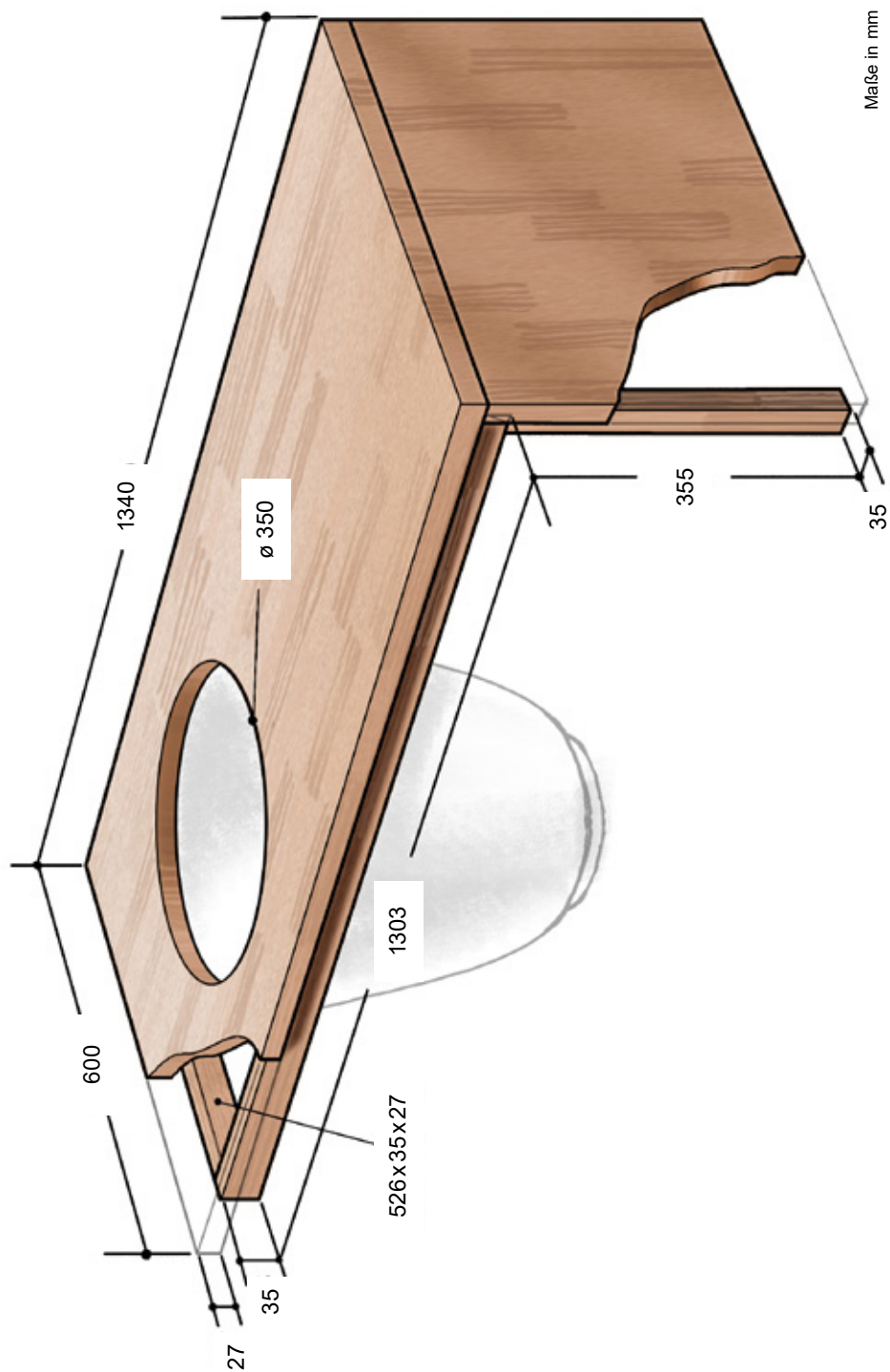
Hölzer		Maße in mm
1 x	Eichenleimholz (waagrecht)	27 x 1340 x 600
1 x	Eichenleimholz (senkrecht)	27 x 390 x 600
2 x	Leisten Eiche (lange Seite)	35 x 27 x 1303
2 x	Leisten Eiche (kurze Seite)	35 x 27 x 526
2 x	Leisten Eiche (senkrecht)	35 x 27 x 355
Weitere Materialien		Maße in mm
1 x	Übertopf	390 hoch
	Schrauben	4 x 50
	Öl für die Oberfläche	
	Wasserfester PU-Leim	



Wichtig beim Topfkauf: Der obere Rand sollte möglichst breit und flach ausgearbeitet sein, damit die Bank eine gute Auflage hat.

Wir freuen uns auf Ihr Projekt! Ganz gleich, ob Sie unsere Idee 1:1 nachbauen oder kreativ abändern. Die schönsten Projekte werden im Leserforum von Wohnen & Leben vorgestellt und mit einem Preis belohnt. Schreiben Sie uns, oder schicken Sie uns eine E-Mail: J.Fink Verlag, Wohnen & Leben, Gänsheidestr. 35, 70184 Stuttgart, wul@jfink-verlag.de

Bank mit Bäumchen



Bank mit Bäumchen



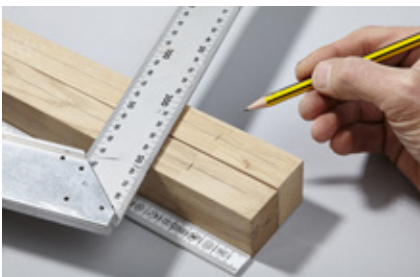
1. Material: Eichenholzplatten mit einer Stärke von 27 mm, Leisten 35x27 mm und Schrauben.



2. Das Holz rundum schleifen (Schleifpapier Körnung 120).



3. Die Kanten ebenfalls mit 120er-Schleifpapier brechen.



4. Bohrlöcher auf den Leisten anzeichnen. Die Bohrlöcher an der schmalen Seite anzeichnen. Das erste Loch jeweils etwa 5 cm vom Rand. Die Leiste im Winkel von Sitzfläche und Seitenwange erhält von beiden Seiten Löcher (siehe auch Schritt 9).



5. Ins harte Eichenholz muss vorgebohrt werden. Wenn 4x50er-Schrauben verwendet werden, sollten die Leisten mit einem 4er- oder 4,5er-Bohrer vorbereitet werden. Bohrlöcher mit dem Senker bearbeiten.



6. Mit einem Holz oder einer Schnur den Ausschnitt anzeichnen. Dessen Durchmesser richtet sich nach dem Topfdurchmesser. Er darf nicht zu groß werden, damit der Topf eine gute Auflage hat. Ggf. zusätzlich Winkel oder Holzklötzchen anbringen, die den Topf in Position halten.



7. Ein großes Loch innerhalb der Kreislinie ermöglicht das Ansetzen der Stichsäge. Kreis aussägen.



8. Die Innenkante schleifen und die Kanten brechen. Wer keinen Schleifklotz für Radien hat, kann das Schleifpapier auch mehrfach falten und „frei Hand“ schleifen.



9. Wasserfesten Leim auftragen und zunächst die Leiste befestigen, die später Sitzplatte und Seitenwange verbindet. Im Bild wird die Leiste an die Seitenwange geleimt.

Bank mit Bäumchen



10. Die Leiste schließt an der Seitenwange oben bündig ab – dabei leistet ein Hilfsholz gute Dienste.



11. Die Seitenwange an die Sitzfläche leimen und schrauben.



12. Jetzt auch die seitlichen Leisten anbringen. Sie springen um 1 cm von den Außenkanten zurück.



13. Den Leim nach dem Trocknen mit einem scharfen Stecheisen abnehmen.



14. Das Möbel nach dem Zusammenbau ölen. Öl auftragen, einziehen lassen, mit einem Lappen abnehmen. Von Hand zwischenschleifen (Körnung 320) und nochmals ölen. Das überschüssige Öl nach jedem Auftrag gut abreiben, da es sonst klebt. Lappen ausgebreitet im Freien trocknen lassen – wegen Selbstentzündungsgefahr.