



Material

Leimholz Buche, 27 mm (Länge x Breite in cm)		
Korpus		
2x	Seite (A)	88,7 x 60
1x	Boden (B)	51 x 60
1x	Deckplatte (C)	100 x 60
1x	Kleine Seite (D)	60 x 18
1x	Traverse (E)	41 x 8
1x	Blende klein (F)	41 x 18
Rollwagen		
2x	Ober-, Unterboden (a)	46,3 x 43
1x	Mittelwand (b)	54,3 x 46,3
2x	Zwischenböden (c)	46,3 x 20,2
1x	Frontblende (d)	70 x 43
Hängeregal		
2x	Kleine Ablagen	40 x 15
1x	Unteres Brett	100 x 15
1x	Verbreiterung f. Mikrowelle	60 x 15
Leimholz Buche, 18 mm (Länge x Breite in cm)		
1x	Tür (G)	50,5 x 85,5
Weitere Materialien		
1x	Stützfuß, höhenverstellbar, Edelstahl (H)	Höhe 80 cm, ø 4 cm
4x	Möbelfüße (I)	Höhe 10 cm, ø 4 cm
2x	Möbelscharniere (J)	50 x 20 mm
2x	Möbelgriff, Edelstahl (K, f)	
1x	Montagewinkel (L) für Stützfuß	40 x 40 x 40 mm
1x	Spülbecken mit Ablauf und Siphon (M)	
1x	Spülenarmatur (N)	
1x	Ceran-Kochfeld (O)	
14 x	Möbel-Exzenterverbinder	ø 15 mm
20x	Holzschrauben (für Scharniere und Winkel)	3 x 16 mm
4x	Möbelrollen (e)	Höhe 10 cm
4x	Chromrohre „Teno“ mit Einschlagmuffen und Verbindungsschrauben (Regal)	Länge 10 cm
1x	Alu-Winkelschine (Regal)	15 cm
1x	Alu-Winkelschine (Regal)	30 cm
16x	Holzschrauben (für Möbelrollen)	3 x 25 mm
14x	Runddübel	ø 8 mm
	Farblasur rot, Klarlack	

Bauanleitung: Mini-Küche

Die Küche in diesem Bauplan ist einen Meter breit und 60 cm tief. Eventuell müssen Sie die Breite Ihren Räumlichkeiten anpassen. Auch die Ausschnitte für Spüle und Kochfeld müssen entsprechend angepasst werden.

Werkzeug

Wenn die Leimholz-Platte nicht beim Einkauf zugeschnitten wird: Handkreissäge mit Führungsschiene, Stichsäge, Band- und Rotationsschleifer, Schleifpapier Körnung 120 u. 320, Bohrmaschine/Schrauber, Dübelschablone, Holzbohrer (3, 4, 6, 8, 12, 15 und 35 mm), Messwerkzeug, Hammer, Lackierwalze, Pinsel, Holzleim

Bezugsquellen

Maschinen:

Black & Decker
Black-&-Decker-Str. 40 · 65510 Idstein
Tel. 06126 21-0 · www.blackanddecker.com

Spüle

Franke
Mumpferfährstr. 70 · 79713 Bad Säckingen
Tel. 07761 52-0 · www.franke.de

Leimholz

HDM
Am Schürmannshütt 23 · 47441 Moers
Tel. 02841 14010 · www.hdm.info

Leim, Silikon

Henkel
40191 Düsseldorf
Tel. 0211 797-0 · www.henkel.de

Beschläge

Hettich
Vahrenkampstr. 12–16 · 32278 Kirchlengern
Tel. 05223 77-0 · www.hettich.com

Chromrohre

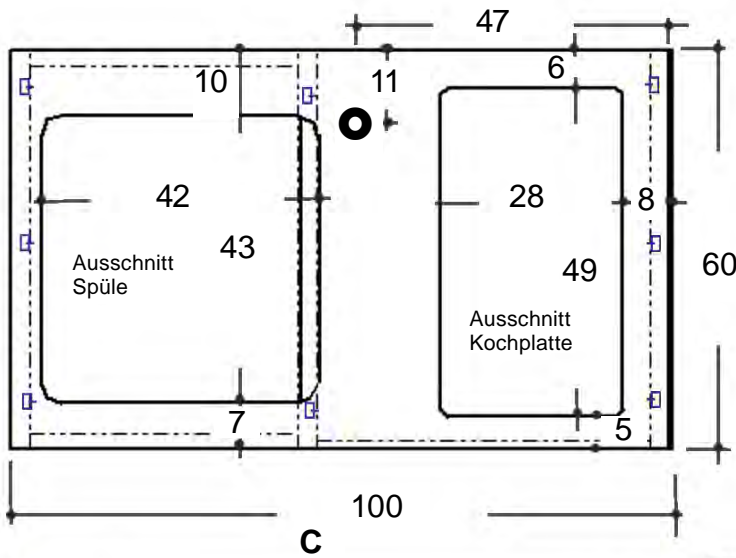
Wagner System „Teno“
Tullastr. 19 · 77933 Lahr, 07821-9477-0
www.wagner-system.de

Kochfeld

Robert Bosch
Robert-Bosch-Platz 1 · 70839 Gerlingen-Schillerhöhe
Tel. 0180 3 335799 · www.bosch.de

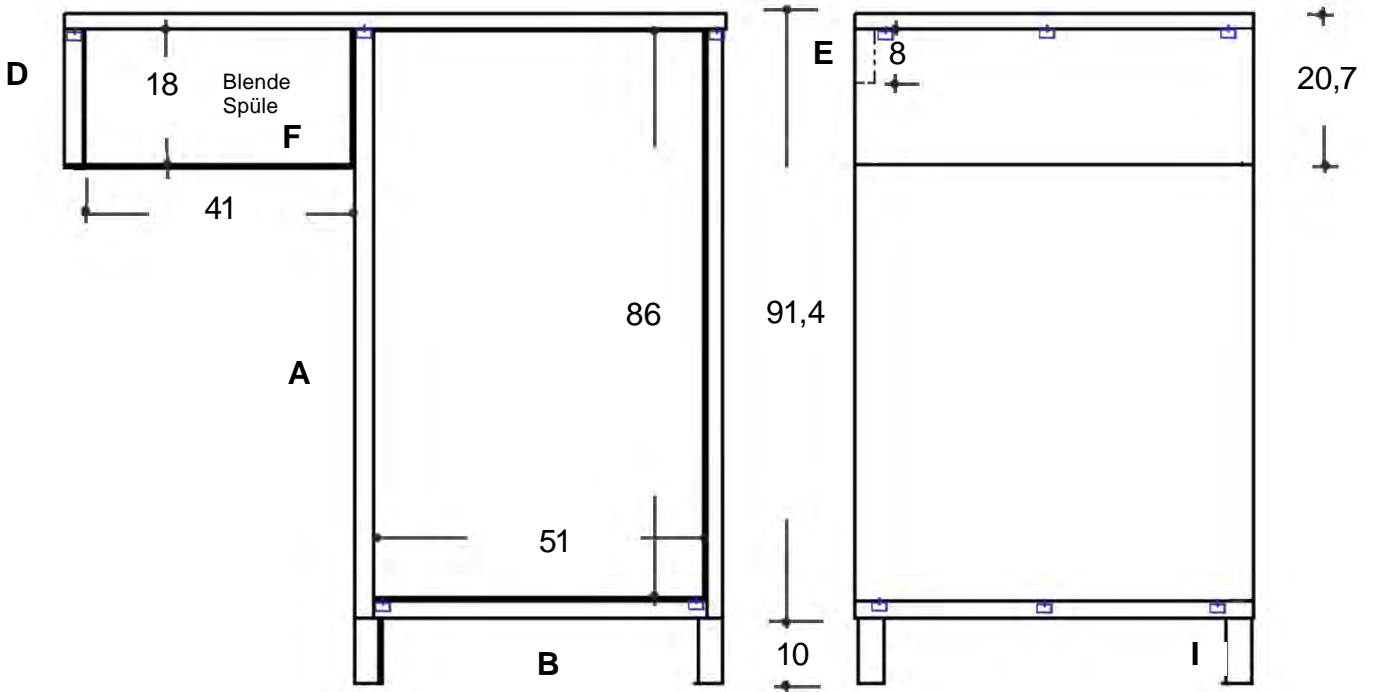
Bauanleitung: Mini-Küche

Maße und Details



Maße Mini-Küche
 Leimholz Stärke 27 mm,
 Türblatt 18 mm

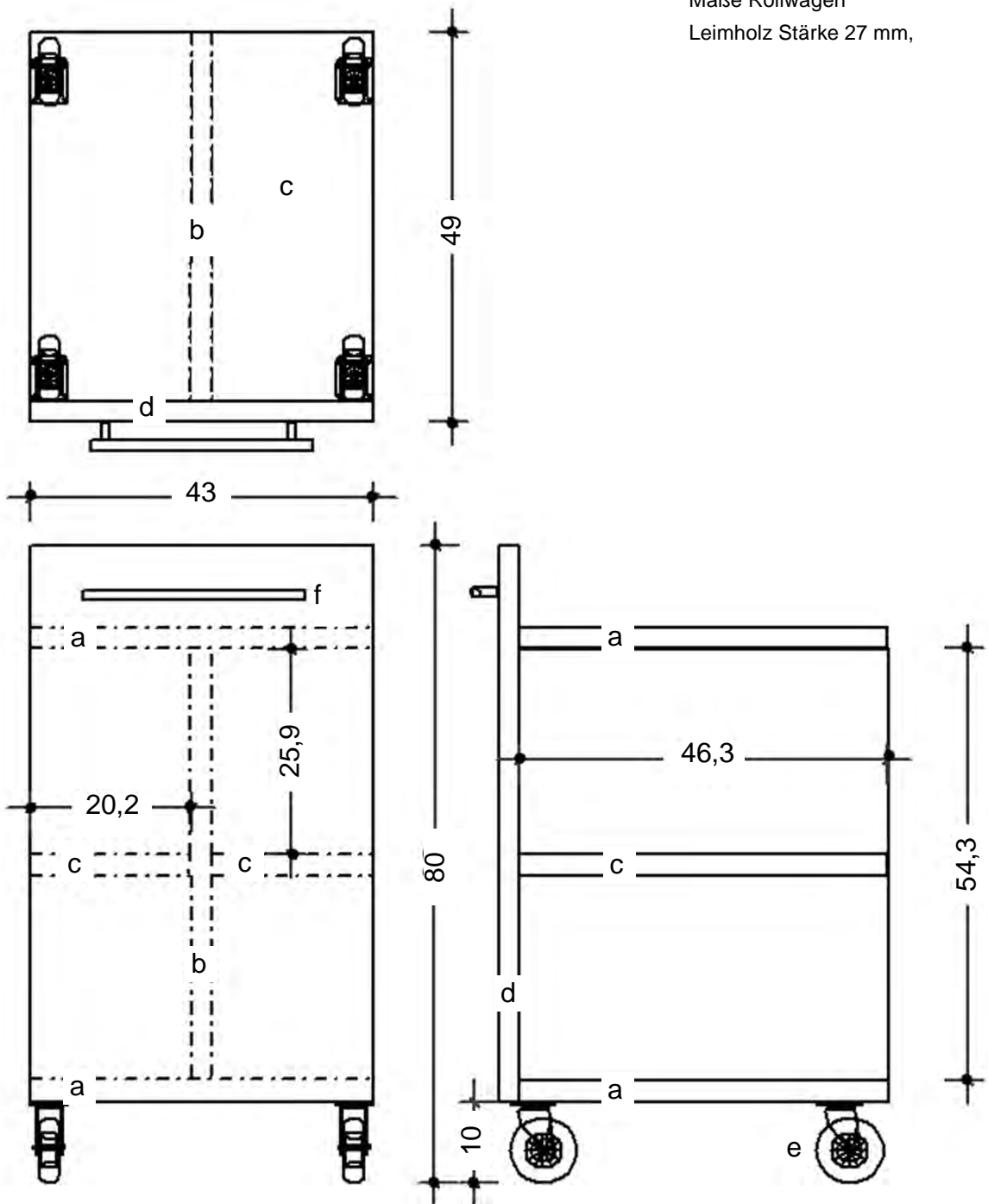
 Möbelverbinder



Bauanleitung: Mini-Küche

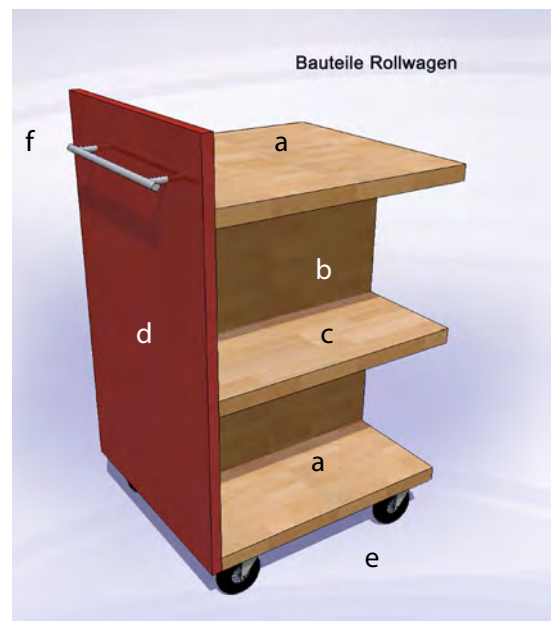
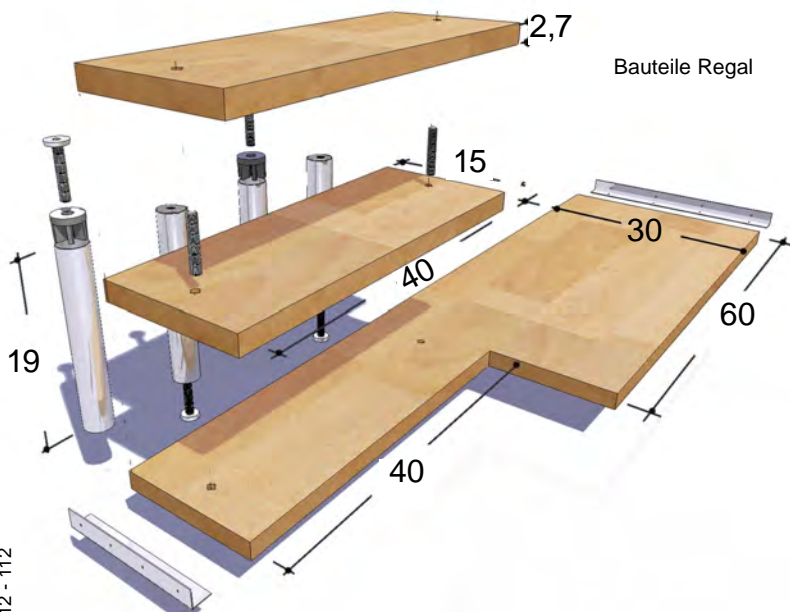
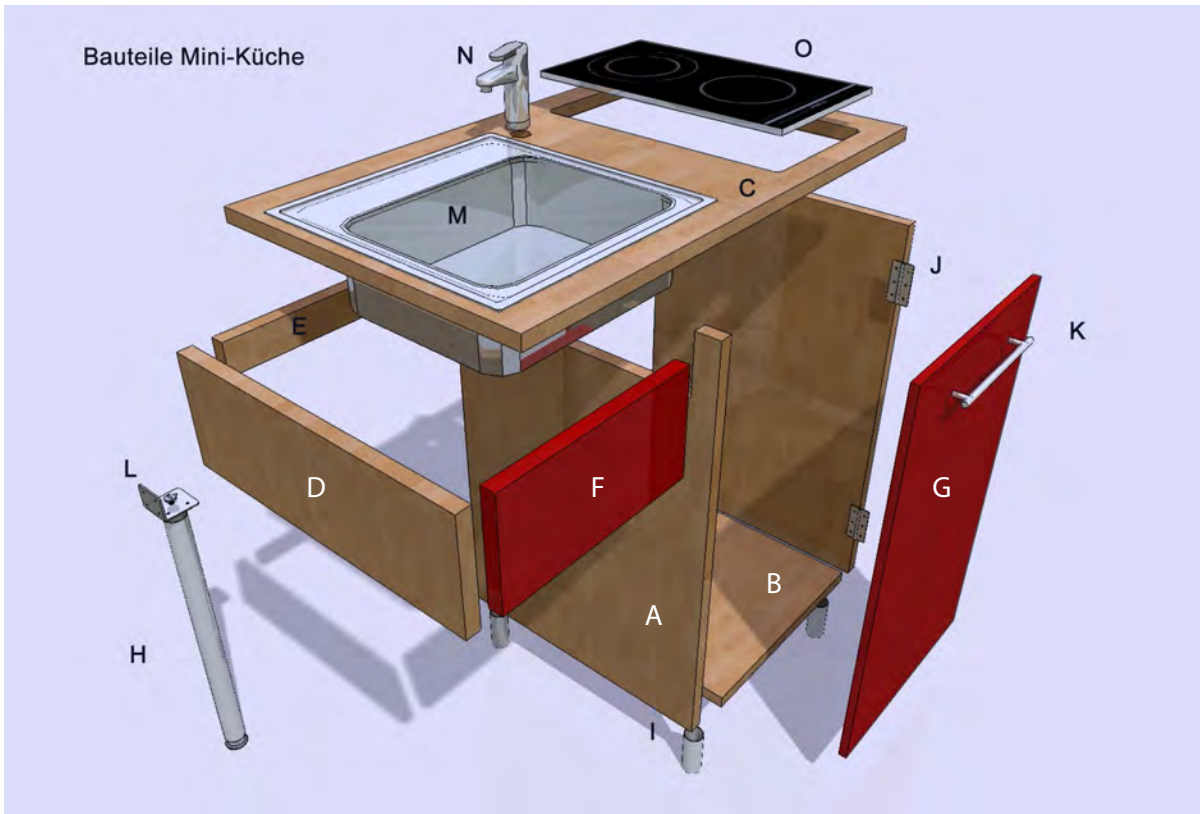
Maße und Details Rollwagen

Maße Rollwagen
Leimholz Stärke 27 mm,



Bauanleitung: Mini-Küche

Maße & Details



Bauanleitung: Mini-Küche



1. Zuschnitt im Baumarkt oder per Handkreissäge. Mit Anschlag und Lasermarkierung werden die Schnitte präzise.



2. **Küchenmöbel:** Die Möbelverbinder einbohren (Positionen siehe Zeichnung): Mit einem Forstnerbohrer (Ø 15 mm) die Sacklöcher fertigen.



3. Loch für den Verbindungsstift bohren (Ø 5 mm), Stift einschrauben. Der Packung liegt eine Bohrschablone mit Maßangaben bei.



4. Mit der Stichsäge den Ausschnitt für das Becken der Spüle aussägen. Eckpunkte des Ausschnitts mit Bohrungen (Ø 8 mm) markieren.



5. Der Ausschnitt für das Ceran-kochfeld wird auf die gleiche Weise gefertigt. Je nach Breite der Spüle auch in die Seitenplatte (A) Ausschnitt sägen (s. Zeichnung).



6. Mit einem Topfbohrer (Ø 35 mm) das Loch für die Armatur bohren: mit 3-mm-Bohrer vorbohren. Ein unter die Bohrung gespanntes Brett verhindert das Ausreißen des Holzes.



7. Die Tür, hinter der der Kühlschrank verschwindet, mit Scharnieren festschrauben.



8. **Hängeregal:** Regalbretter übereinander spannen, und die Bohrungen für die Schraubverbindungen setzen.



9. Die Mikrowelle braucht eine größeren Regaltiefe. Mit einem Plattenabschnitt wird daher eines der Bretter verbreitert.

Bauanleitung: Mini-Küche



10. Die Verleimung mit Zwingen fixieren. Expressleim bindet bei Raumtemperatur in einer Stunde ab.



11. **Rollwagen:** Eine Dübel-schablone garantiert eine exakte Verdübelung der Bauteile. Durchmesser der Bohrungen: 8 mm.



12. Mit einem Markierungs-dorn lässt sich die Bohrung des Gegenstücks genau anreißen. Bohrtiefen-Begrenzer verwenden.



13. Zunächst wird der Wagen verleimt und bis zum Abbinden des Leims mit Zwingen fixiert.



14. Nun alle Holzbauteile schleifen (Körnung 120). Die Flächen mit einem Rotationsschleifer bearbeiten, für die Kanten ist ein Bandschleifer sehr gut geeignet.



15. Die Möbelrollen werden untergeschraubt.



16. Griffe am Rollwagen montieren: Die Frontblenden mit 5-mm-Bohrungen versehen und die Griffe von hinten anschrauben.



17. Zur Oberflächenbehandlung wird eine Farblasur sowie ein Acryl-Klarlack verwendet.



18. Um die Kanten der Ausschnitte in der Deckplatte gut gegen Feuchtigkeit zu schützen, erhalten diese einen doppelten Lackauftrag.

Bauanleitung: Mini-Küche



19. Anschließend alle Flächen mit einem Lackroller lackieren. Mit Körnung 320 zwischenschleifen. Nochmals lackieren.



20. Die Frontblenden farblich lasieren. Nach dem Trocknen ebenfalls mit Klarlack behandeln.



21. Nach der Montage der Schrankteile wird die Küchenarmatur montiert.



22. Das Regal mit Hänge-Ösen an die Wand schrauben.



23. Das Kochfeld wird eingesetzt. Es wird mit den mitgelieferten Klammern an die Abdeckplatte montiert. Zusätzlich kann es mit einem Allzweckdichtkleber fixiert werden.



24. Vor dem Einbau des Spülbeckens werden Ablauf und Überlauf montiert.



25. Das Becken wird mit Halteklammern unter der Abdeckplatte fixiert.



26. Aufnahme von hinten: Da unter dem Spülbecken der Rollwagen eingeschoben wird, wird ein Raumsparablauf und ein flexibles Siphonrohr verwendet.



27. Die Abstützung des Möbels auf der Seite der Spüle erfolgt über ein Edelstahlrohr mit höhenverstellbarem Stützfuß.