

Nordsee-Feeling im Garten

Bauanleitung: Strandkorb

Konzeption und Fotos: Bosch Home & Garden



Einfache Konstruktion

Ein minimalistischer Strandkorb – perfekt zum Entspannen und recht schnell und einfach selbst gebaut. Der Korpus besteht zum größten Teil aus Douglasienholz: aus Brettern und Konstruktionshölzern. Hinten sorgen Rhombusleisten aus sibirischer Lärche für Belüftung (Rhombusleisten haben ein Parallelogramm als Querschnitt). Achten Sie beim Kauf auf möglichst gerade, wenig verzogene Hölzer. Das komplette Möbel wird verschraubt. Dabei sollten Sie unbedingt vorbohren, damit das Holz nicht reißt und splittert. Idealerweise bohren Sie durch das erste Holz mit einem 4-mm-Bohrer, in das „aufnehmende Holz“ mit einem dünneren 2-mm-Bohrer – dann zieht die Schraube die Hölzer optimal aneinander. Der Strandkorb im Bild oben ist unbehandelt und wird mit der Zeit grau. Wer Wert auf eine gleichmäßige Vergrauung legt, kann mit einer Vorvergrauungslasur vorbehandeln. Alternativen sind ein Anstrich mit Dünnschichtlasur, einem geeigneten Lack oder einer Ölfarbe.

Zeitaufwand: 1–2 Tage

Schwierigkeitsgrad: ● leicht ○ mittel ○ schwer

Werkzeug

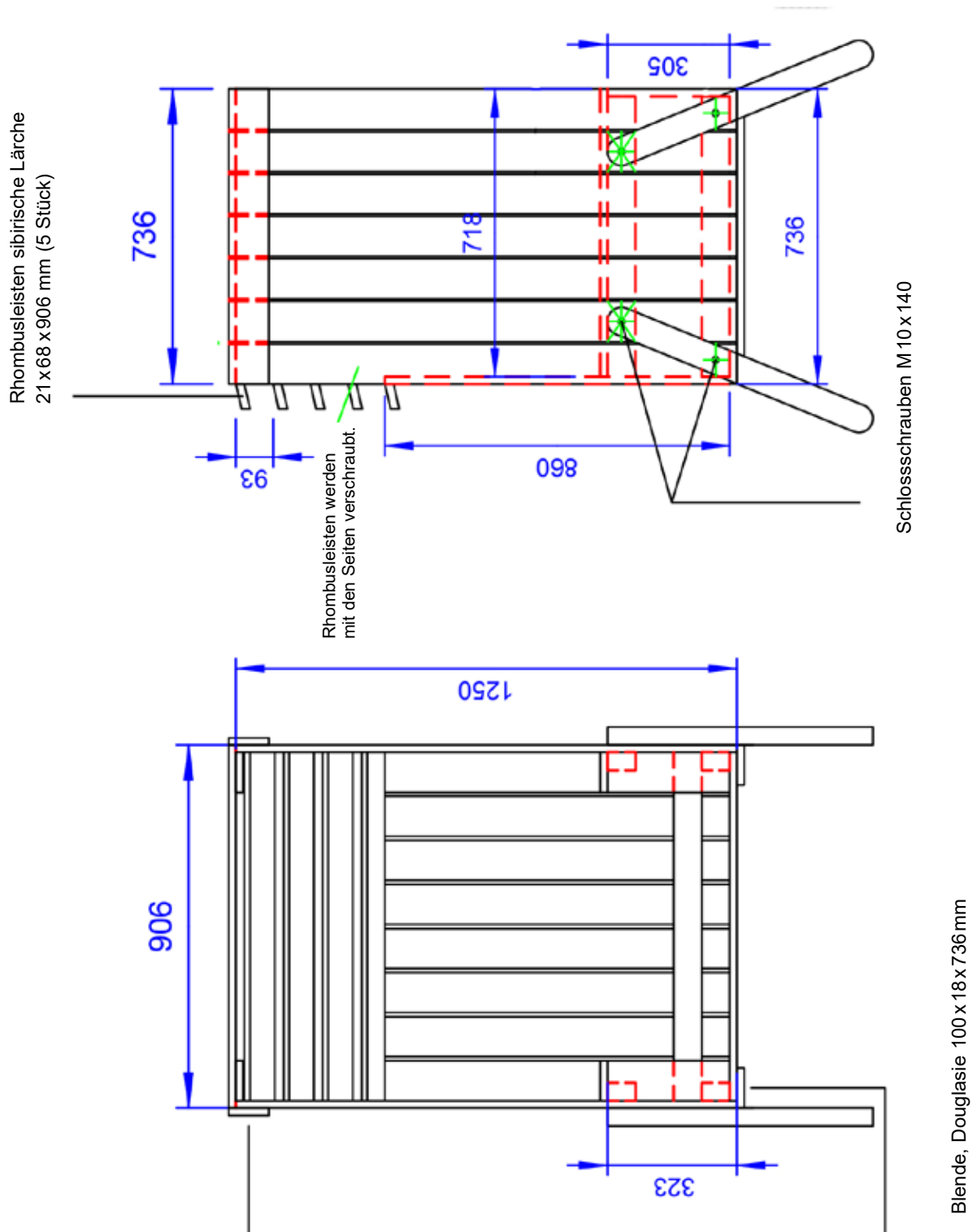
- Schraubendreher oder Bohrschrauber (hier Akku-Schlagbohrschrauber „AdvancedImpact 18“)
- Stichsäge (hier Akku-Stichsäge „PST 18 LI“)
- Schleifgerät und Schleifblatt 120er-Körnung (hier Akku-Multischleifer „PSM 18 LI“)
- 4- und 2-mm-Holzbohrer, Senkbohrer, passendes Bit-Set
- Schraubzwingen
- Schutzbrille, Gehörschutz, Atemschutzmaske, Arbeitshandschuhe
- Bleistift, Lineal

Material

Douglasie Bretter (100 x 18 mm)		Maße in mm
2 x	Armlehne hoch	305
2 x	Armlehne quer	718
2 x	Blende Boden Unterseite (optional)	736
2 x	Blende Außenseite (optional)	736
8 x	Rückwand	860
7 x	Boden	870
7 x	Deckel	906
14 x	Seiten links und rechts	1250
Douglasie Konstruktionsholz (70 x 45 mm)		Maße in mm
2 x	Konstruktion Lehne	700
2 x	Konstruktion Boden	700
4 x	Beine	710
1 x	Rückseite innen	870
Rhombusleiste, sibirische Lärche, (21 x 68 mm)		Maße in mm
5 x	Rückseite	906
Weitere Materialien		Maße in mm
	Schrauben	3,5x35
	Schrauben	3,5x50
8 x	Schlossschrauben	M10 x 140

Wir freuen uns auf Ihr Projekt! Ganz gleich, ob Sie unsere Idee 1:1 nachbauen oder kreativ abändern. Die schönsten Projekte werden im Leserforum von Wohnen & Leben vorgestellt und mit einem Preis belohnt. Schreiben Sie uns, oder schicken Sie uns eine E-Mail: J.Fink Verlag, Wohnen & Leben, Gänsheidestr. 35, 70184 Stuttgart, wul@jfink-verlag.de

Bauanleitung: Strandkorb

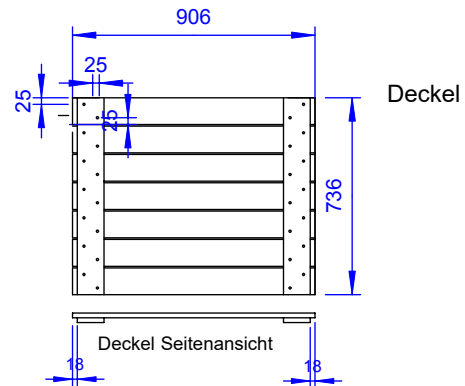


Bauanleitung: Strandkorb

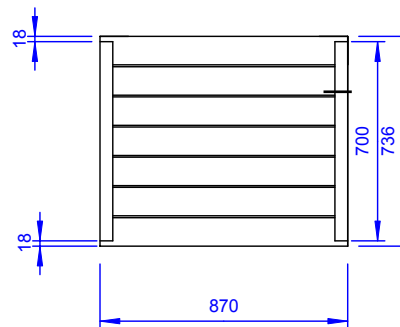
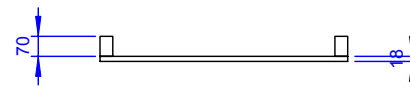
Schritt 1: Deckel und Boden anfertigen



Die Materialien für Deckel und Boden zuschneiden. Alle Hölzer vorbohren und mit den Querlatten verschrauben. Die Bohrungen je 25 mm vom Rand setzen.



Boden Seitenansicht

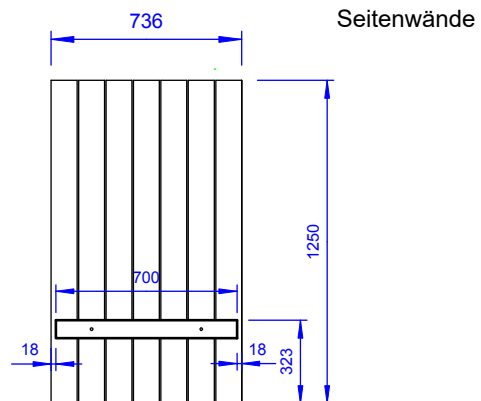


Boden

Schritt 2: Seitenteile montieren



Für die Montage der Seitenteile ebenfalls vorbohren. Die Bretter so auf den Konstruktionshölzern verteilen, dass sich eine Breite von 736 mm ergibt. Tipp: Zum Verschrauben Distanzhölzer (ca. 6 mm) zuschneiden und in die Zwischenräume legen (siehe Bild unten).



Seitenwände

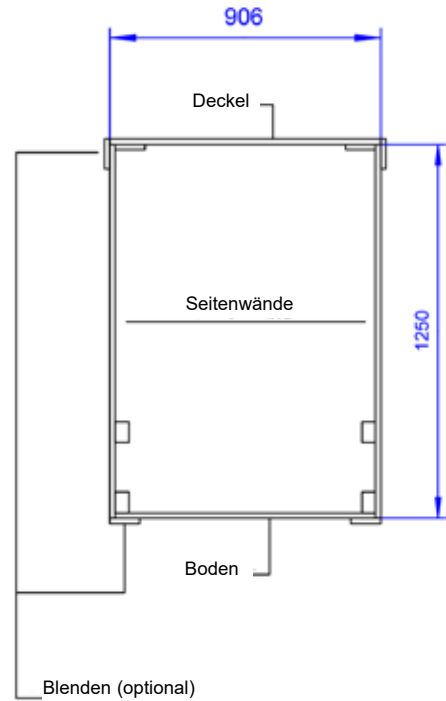


Bauanleitung: Strandkorb

Schritt 3: Die Box zusammenschrauben



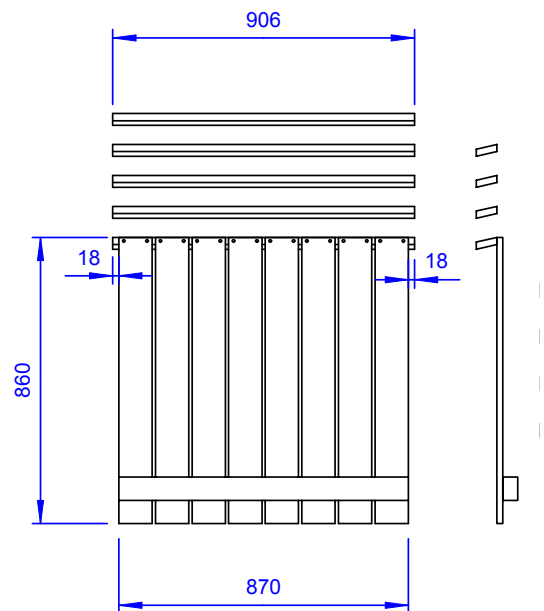
Deckel, Boden und Seitenteile zusammenschrauben. Aus optischen Gründen können oben und unten zusätzlich Blenden montiert werden.



Schritt 4: Rückwand und Rhombusleisten anbringen



Die Rückwand montieren: Unten wird sie an ein Querholz geschraubt, oben an die unterste Rhombusleiste. Alle weiteren Rhombusleisten werden mit je zwei Schrauben an den Seitenteilen befestigt.

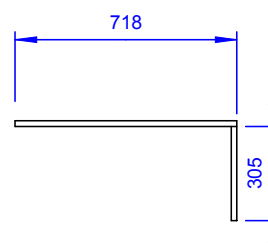


Bauanleitung: Strandkorb

Schritt 5: Armlehnen anbringen



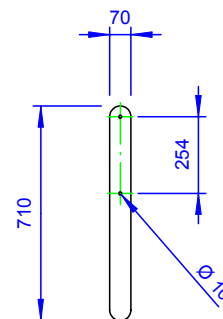
Die beiden Bretter für die Armlehnen anschrauben.



Schritt 6: Beine fertigen und anschrauben



Die Beine anfertigen: Rundung anzeichnen, mit der Stichsäge zuschneiden und schleifen. Eine Bohrung für die Schlossschrauben in die Beine und in den Korpus bohren. Beine montieren – fertig!



Maße in mm

