

Bauanleitung Klappboards

Kräuterbrett fürs Fenster



Produktion und Fotos: Living Art

Sonnenplatz für frische Kräuter

Mit diesen praktischen Klappregalen bekommen Ihre Küchenkräuter immer genug Sonne. Zum Öffnen des Fensters können sie beiseite geklappt werden. Das Fenster oben im Bild ist einen Meter breit und hat eine Laibung (also eine Tiefe) von 25 Zentimetern. Passen Sie die Maße gegebenenfalls der Situation vor Ort an. Voraussetzung fürs vollständige Öffnen ist natürlich eine freie Wandfläche rechts und links neben dem Fenster. Wir haben für die Kräuterbretter farbig lasiertes Eichenholz verwendet – passend zur Arbeitsplatte

Zeitaufwand: ca. 1 Tag

Schwierigkeitsgrad: ● leicht ○ mittel ○ schwer

Werkzeuge

Säge, Bohrschrauber, Holzbohrer (4,5 mm), Schleifklotz, Sandpapier (Körnung 120 und 280), Zwingen, Pinsel, Rolle (alternativ Hand-Padhalter und Auftragsvlies), Farbwanne, Bohrer für die Wand

Material

Material pro Board		Maße in mm
1 x	Boden	18x410x180
2 x	Seiten	18x110x180
2 x	Querstreben	20x20x410
2 x	französisches Kistenband	35x200
10 x	Holzschrauben	4x45
6 x	Holzschrauben	3,5x15
8 x	Dübel und Schrauben für die Wand	
	Dekorwachs weiß und granitgrau	



Bezugsquellen:

Leimholz, Dekorwaxse, Malerwerkzeug

Osmo, Affhüppen Esch 12, 48231 Warendorf
Tel. 02581 922100, www.osmo.de

Akku-Bohrschrauber

Ryobi, Itterpark 2, 40724 Hilden
Tel. 02103 960-0, www.ryobitools.eu

Holzschrauben

Spax, Kölner Str.71-77,58256 Ennepetal
Tel. 02333 799-0, www.spax.com

Scharniere

Vormann, Heilenbecker Str.191-205, 58256 Ennepetal
Tel. 02333 978-0

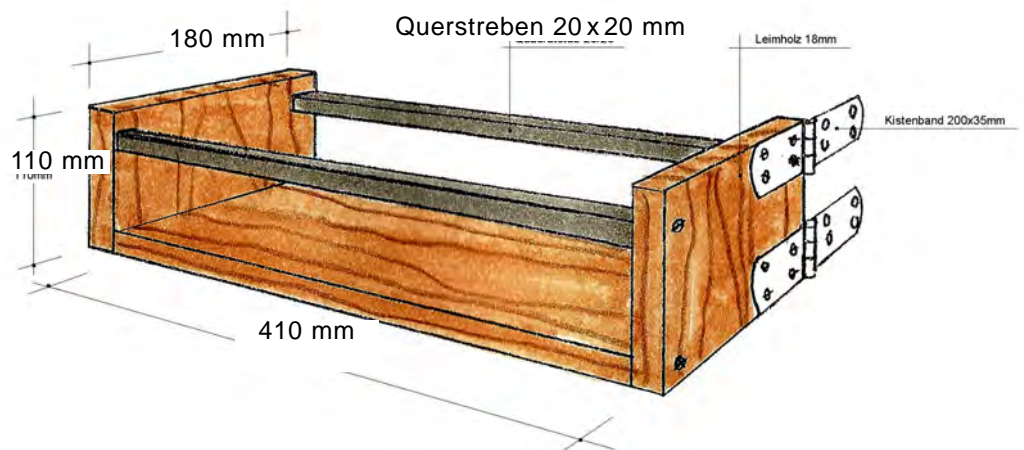
Spüle und Armatur

Blanco, Flehinger Str. 59, 75038 Oberderdingen
Tel. 07045 4481100, www.blanco.de, www.vormann.com

Tischsets, Geschirr, Übertöpfe

Ikea, Wunderbrunnen 1, 22457 Hamburg
Tel. 0180 5353435, www.ikea.com

Wir haben für die Boards „Hobby Leimholz Eiche“ verwendet (800 x 400 x 18 mm, Osmo). Aus einer Platte können zwei Kräuterbretter gefertigt werden. Alternativ können Sie sich die Platten passend im Baumarkt zuschneiden lassen. Messen Sie Ihr Fenster aus, bevor Sie mit dem Zuschnitt beginnen, und passen Sie die Maße gegebenenfalls an.



Kräuterbrett fürs Fenster



1. Pro Kräuterbank werden eine Bodenplatte, zwei Seiten, Querstreben, zwei französische Kistenbänder und Holzschrauben benötigt. Zusätzlich brauchen Sie Dübel und Schrauben für die Wandbefestigung.



2. Die Oberfläche des Eichenleimholzes wird mit weißem, transparentem Dekorwachs behandelt – passend zur Küchenarbeitsplatte.



3. Für das Vorbohren der Schraublöcher, die Plattenstärke an den Seitenteilen markieren.



4. Innerhalb dieser Markierung zwei Bohrungen vornehmen (Ø 4,5 mm).



5. Dann alle Holzteile schleifen und die Kanten brechen.



6. Für den Wachsaustrag haben wir ein Auftragsvlies mit Hand-Padhalter verwendet. Der Auftrag wird damit gleichmäßiger. Dazu das Dekorwachs gründlich umrühren und in die Farbwanne füllen.



7. Das an dem Hand-Padhalter angeklebte Auftragsvlies in das Wachs eintauchen, abstreichen und über die Platte streichen.



8. Für einen Farbkontrast sorgen die in transparentem Granitgrau gestrichenen Querstreben.



9. Für den Zusammenbau die Seitenteile mit einer Zwinde am Boden fixieren und mit Holzschrauben (4 x 45 mm) anschrauben.

Kräuterbrett fürs Fenster



10. Querleisten zirka 50 mm über dem Boden zwischen die Seiten klemmen.



11. Vorbohren und mit Holzschrauben (4 x 45 mm) verbinden.



12. Die Regale an der Fensterlaibung befestigen. Während oben die 15-mm-Schrauben zum Einatz kommen, werden in Bodenhöhe die 45-mm-Schrauben verwendet. Sie dringen in den Boden ein und sorgen so zusätzlich für Halt.



13. Wenn das Waschbecken vor dem Fenster platziert wird, empfiehlt sich übrigens auch eine Armatur, die herausgezogen oder umgeklappt werden kann.

