

Eine Oase für Selbermacher

Möbel für kleinen Balkon



Fotocredit: Living Art

Sitzplatz plus Stauraum

Auf Balkonen geht es oft beengt zu, so dass man mit Standardmöbeln aus dem Baumarkt schnell an seine Grenzen stößt. Da hilft nur selbst Hand anlegen.

Unsere Balkonbank, die natürlich auch für Terrassen geeignet ist, setzt sich aus kostengünstigem Bausperrholz zusammen, das in der Wunschfarbe lackiert wird. Wer die Maserung des Holzes sichtbar lassen möchte, kann alternativ auch eine wetterfeste Lasur verwenden. Der Clou sind die beiden ausziehbaren Rollkästen, in denen Utensilien aller Art praktisch verstaut sind. Sie sind mit Deckel und Polsterung versehen, so dass sie bei Bedarf zusätzliche Sitzmöglichkeiten darstellen. Unser Balkon ist etwas mehr als einen Meter breit. Passen Sie den Bauplan an Ihre Gegebenheiten an.

Zeitaufwand: zirka 3 Tage

Schwierigkeitsgrad: ○ leicht ● mittel ○ schwer

Benötigte Werkzeuge:

Tacker, Akku-Bohrschrauber mit verschiedenen Bohrern und Bits, Schleifgerät mit Papier

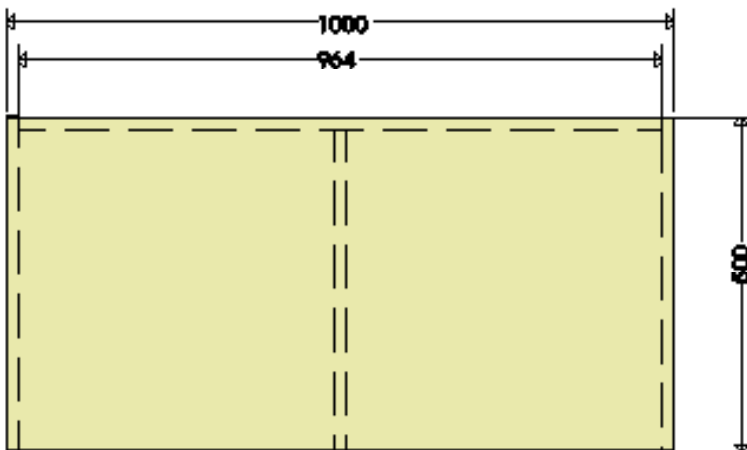
Material:

Sperrholz, 18 mm		Maße in mm
1 x	Bank, Sitzfläche	1000 x 500
1 x	Bank, Rückwand	964 x 422
2 x	Bank, Wangen außen	500 x 422
1 x	Bank, Wangen mittig	482 x 422
1 x	Bank, Rückenlehne Front	800 x 350
1 x	Bank, Rückenlehne seitlich	350 x 350
2 x	Schubkästen, Rückwände	414 x 310
4 x	Schubkästen, Seiten	480 x 310
2 x	Schubkästen, Fronten	414 x 310
2 x	Schubkästen, Böden	414 x 426
2 x	Schubkästen, Abdeckplatten oben	450 x 480
Sperrholz, 12 mm		Maße in mm
2 x	Schubkästen, Abdeckplatten unten	410 x 420
Sonstiges		Maße in mm
	Holzschrauben	4 x 45
8 x	Bockrollen mit Schrauben	Höhe 90
2 x	Kistengriffe	
2 x	Schaumstoff (10 mm stark)	450 x 480
1 x	Schaumstoff (20 mm) / Bezugsstoff	740 x 290
1 x	Schaumstoff (20 mm) / Bezugsstoff	290 x 290
	Klettband	
2 x	Bezugsstoff	540 x 570
	Tackerklammern oder Polsternägel	
	Zweikomponenten-Spachtel	
	Lack	

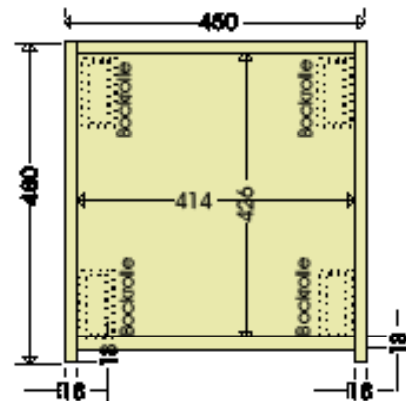
Wir freuen uns auf Ihr Projekt! Ganz gleich, ob Sie unsere Idee 1:1 nachbauen oder kreativ abändern. Die schönsten Projekte werden im Leserforum von Wohnen & Leben vorgestellt und mit einem Preis belohnt. Schreiben Sie uns, oder schicken Sie uns eine E-Mail: J.Fink Verlag, Wohnen & Leben, Zeppelinstraße 10, 73760 Ostfildern, wul@jfink-verlag.de

Möbel für kleinen Balkon

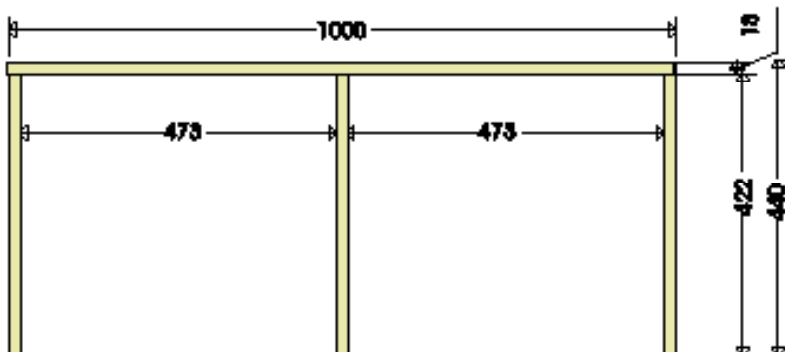
BANK DRAUFSICHT



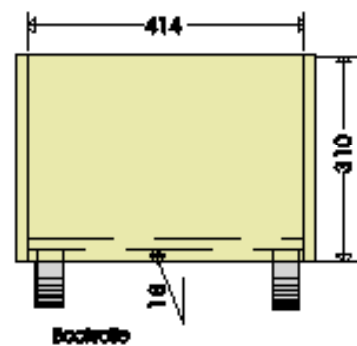
**SCHUBKÄSTEN DRAUFSICHT
(2 x herstellen)**



BANK ANSICHT VON VORN

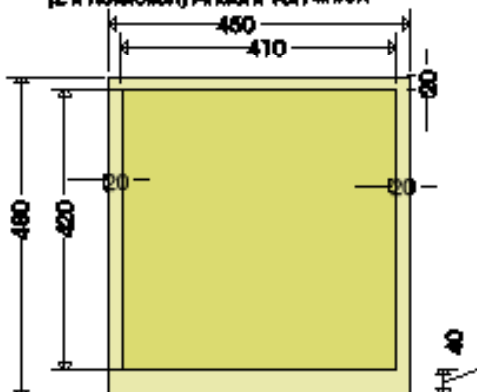


SCHUBKÄSTEN ANSICHT VON VORN



**Abdeckplatten für Schubkästen
und Fußbanklässen**

(2 x herstellen) Ansicht von unten



Möbel für kleinen Balkon



1. Die Platten im Baumarkt zuschneiden lassen oder selbst mit Handkreissäge und Führungsschiene zusägen.



2. Alle Holzteile schleifen. Für die Bank zuerst die Sitzfläche auf die Wangen schrauben und dann die Mittelwand an der Sitzfläche befestigen. Alle Vorderkanten schließen bündig ab.



3. Die Rückwand auf die Mittelwange legen.



4. Von außen mit den Wangen und der Sitzfläche verschrauben.



5. Für die Rollkästen zuerst die Front mit einem Seitenteil und der Rückwand verschrauben. Achtung: Die Front ist um 18 mm zurückversetzt. Danach den Boden einsetzen und zum Schluss das zweite Seitenteil anschrauben.



6. Die zugeschnittenen und lackierten Bretter für die Rückenlehnen werden über der Sitzfläche an die Wand geschraubt. Dann jeweils zwei Streifen Klettband ankleben und die Gegenstücke an die mit Stoff bezogenen Schaumstoffplatten anbringen.



7. Alle Holzteile farbig gestalten. Jeder Rollkasten erhält einen Kistengriff.



8. In jede Ecke der Bodenplatte wird eine Bockrolle montiert.



9. Auf die Oberseite Rollkästendeckel Schaumstoff und darüber den Bezugsstoff legen. Die Überstände umschlagen und auf der Unterseite antackern.

Möbel für kleinen Balkon



10. Als Rutschstopper und Abdeckung der Bezugsstoff-Enden wird auf die Unterseite der Deckel eine weitere Platte geschraubt.



11. Jeder Rollkasten erhält einen Kistengriff.



12. Sie können gekaufte Sitzkissen verwenden. Schöner ist es, wenn Sie die Bezüge aus dem selben Stoff nähen wie die Lehnen und Kistendeckel.

