

## Stapelmöbel

## Nachttisch mit Schubladen



Produktion und Fotos: Living Art



### Praktische Nachttisch-Kästen

In diesem Möbelstück hat von der Bettlektüre bis zu den Kuschelsocken alles Platz. Es besteht aus drei Modulen, die jeweils aus 16 mm starken Tischlerplatten gefertigt sind und einfach aufeinander gestellt werden. Für den Bau der Schubladen wurden „MultiTech“-Schubkasten-Sets verwendet, die in verschiedenen Größen erhältlich sind – so wird der Schubladenbau auch für Heimwerker ein Leichtes. Die Sets gibt es für Schubladen in verschiedenen Größen. Ein besonderer Clou ist auch die Oberfläche des Möbels: Sie ist im angesagten Shabby-Chic-Look mit Kreidefarbe gestaltet.

**Zeitaufwand:** zirka 1 Tag

**Kosten:** zirka 100 Euro

**Schwierigkeitsgrad:** ○ leicht ● **mittel** ○ schwer

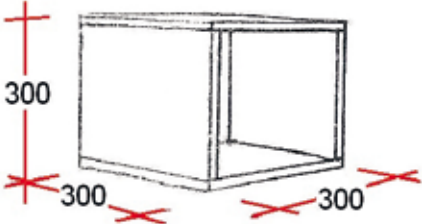
### Wir freuen uns auf Ihr Projekt

Ganz gleich, ob Sie unsere Idee 1:1 nachbauen oder kreativ abändern. Wir freuen uns immer über Zuschriften oder Bilder von Ihrem Selbstbauprojekt. Schreiben Sie uns, oder schicken Sie uns eine E-Mail:

J.Fink Verlag · Wohnen & Leben  
Zeppelinstraße 10 · 73760 Ostfildern  
wul@jfink-verlag.de

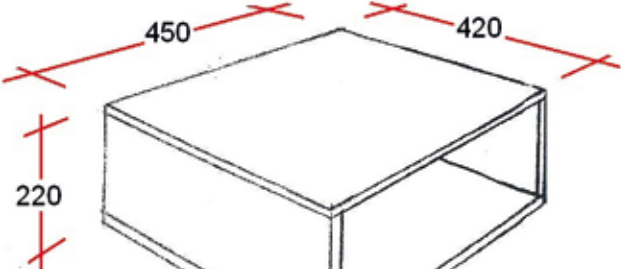
## Nachttisch mit Schubladen

Erster Anstrich: „elegantes Taupe“  
Zweiter Anstrich: „kreatives Weiß“.



1

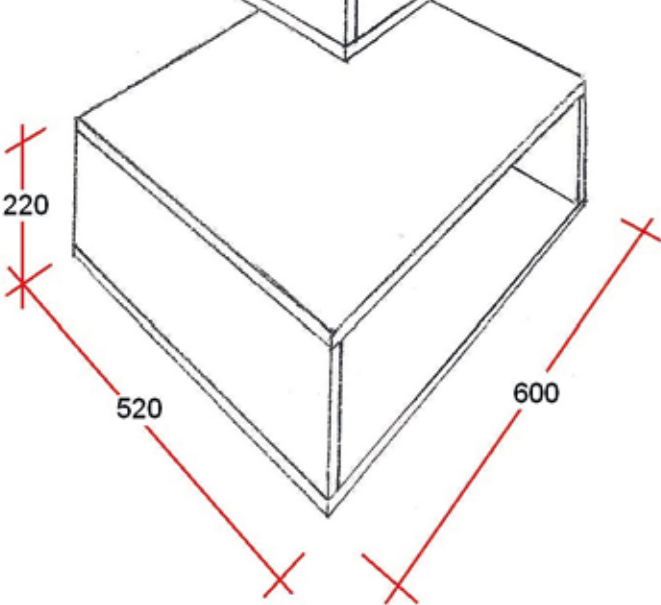
Erster Anstrich: „kreatives Weiß“  
Zweiter Anstrich: „glückliches Grün“



2

Erster Anstrich: „sandiges Braun“  
Zweiter Anstrich: „elegantes Taupe“

(alle Farben von Bondex)



3

## Nachttisch mit Schubladen

### Material – Oberes Element (Nr. 1)

Tischlerplatte, 19 mm		Maße in mm
2 x	Boden/Deckel	300 x 300
2 x	Seiten	300 x 262

### Material – Mittleres Element (Nr. 2)

Tischlerplatte, 19 mm		Maße in mm
2 x	Boden/Deckel	420 x 450
2 x	Seiten	420 x 182
1 x	Front	450 x 220
Sperrholz Birke, 10 mm		Maße in mm
1 x	Boden Schublade (exaktes Maß ausmessen)	ca. 382 x 400
1 x	Rückwand Schublade (exaktes Maß ausmessen)	ca. 382 x 108
Sonstiges		
1 x	Schubkasten-Set: Schubkastensystem „MultiTech“ von Hettich (Art.-Nr. 9127895)	118 x 400
2 x	Frontbefestigung zum Anschrauben: „MultiTech“ von Hettich (Art.-Nr. 0054997)	

### Material – Unteres Element (Nr. 3)

Tischlerplatte, 19 mm		Maße in mm
2 x	Boden/Deckel	520 x 600
2 x	Seiten	520 x 182
1 x	Front	600 x 220
Sperrholz Birke, 10 mm		Maße in mm
1 x	Boden Schublade (exaktes Maß ausmessen)	ca. 532 x 500
1 x	Rückwand Schublade (exaktes Maß ausmessen)	ca. 532 x 108
Sonstiges		
1 x	Schubkasten-Set: Schubkastensystem „MultiTech“ von Hettich (Art.-Nr. 9127899)	118 x 500
2 x	Frontbefestigung zum Anschrauben: „MultiTech“ von Hettich (Art.-Nr. 0054997)	

Sonstiges		
	Kreidefarben von Bondex: „sandiges Braun“, „elegantes Taupe“, „kreatives Weiß“, „glückliches Grün“	
	Veredelungs-Wachs	
	Holzschrauben	4 x 70 und 3,5 x 12

### Werkzeug

Zollstock, Bleistift, Pinsel, Schleifpapier, Lappen, Akku-Bohrschrauber, Bits, Lappen

### Bezugsquellen

#### Schubkastenauszüge

Hettich Do-It-Yourself  
Tel. 05428 927770  
www.hettich-diy.com

#### Oberflächenmaterial

Bondex  
PPG Coatings Deutschland  
Tel. 01805 266391  
www.bondex.de



1. Die Holzplatten lassen sich im Baumarkt auf Maß zusägen.



2. Die Farben vor dem Auftrag gründlich durchrühren.

## Nachttisch mit Schubladen



**3.** Nach dem Schleifen der Platten den Grundanstrich aufbringen – und zwar auf beiden Seiten, so dass die Boxen innen und außen farbig gestaltet sind.



**4.** Nach einer Trocknungszeit von zirka vier Stunden die zweite Farbe aus dem Kreidefarben-Programm auftragen.



**5.** Nach dem Trocknen der Farbe die Laufschiene für die Schubladen anbringen: nach Herstellerangaben, bündig mit der Vorderkante.



**6.** Die Kästen zusammenbauen. Am schnellsten geht das mit Schrauben (vorbohren!). Etwas aufwendiger ist der Zusammenbau mit Rund- oder Flachdübeln.



**7.** Da bei den Schubladen später nur die Innenseiten sichtbar sind, erhalten nur diese einen Anstrich. Die Stahlzargen der Schubkasten-Sets an den Boden und die Rückwand schrauben.



**8.** Die Schublade einsetzen und die Position der Frontbefestigung ermitteln.



**9.** Das Maß auf die Rückseite der Frontplatte übertragen, die Frontbefestigung anschrauben und auf die Zargen aufstecken.



**10.** Um den Shabby-Look zu erhalten, punktuell die obere Farbe bis zum Grundanstrich oder bis zur Holzoberfläche abschleifen.



**11.** Dann den Schleifstaub entfernen und alle Flächen zum Schutz mit Veredelungs-Wachs behandeln.

