

Immer gut aufgeräumt

Schreibtisch mit Klappfunktion



Produktion und Fotos: LivingArt

Mal Schreibtisch, mal Kommode – Bauanleitung zum Selbermachen

Nach getaner Arbeit verwandelt sich der Schreibtisch mit wenigen Handgriffen in eine Kommode – dank Scharnieren und schwenkbaren Rollen sind die vorderen Elemente klappbar. Sie bieten Platz für Büromaterial.

Der Korpus besteht aus 18 mm starken Multiplexplatten, weiß gestrichen. Am besten lässt man sich die Platten bereits im Baumarkt auf Maß schneiden. Wie Sie den Schreibtisch dann in der Werkstatt zusammenbauen, erfahren Sie auf den folgenden Seiten.



Schreibtisch mit Klappfunktion – Materialliste

Korpus (Multiplex 18 mm)		
Anz.	Bezeichnung	Maße in mm
2	Seitenteile	400 x 750
1	Rückwand	964 x 750
1	Senkrechte Kanalwand	100 x 964
1	Horizontale Kanalwand	118 x 964
1	Arbeitsplatte	530 x 1002
2	Randabdeckung Arbeitsplatte	530 x 2
2	Randabdeckung Arbeitsplatte	1002 x 2
Linkes Klappteil (Multiplex 18 mm)		
1	Rückwand	500 x 672
1	Bodenplatte	500 x 200
2	Seitenteile	200 x 654
2	Borde	200 x 464
Rechtes Klappteil (Multiplex 18 mm)		
1	Rückwand	500 x 672
1	Bodenplatte	500 x 200
2	Seitenteile	200 x 654
1	Borde	200 x 464

Sonstiges		
Anz.	Bezeichnung	Maße in mm
	Holzdübel 8er	
4	Holzdübel 6er	
	Holzleim	
2	Möbelbänder links	50 x 40
2	Möbelbänder rechts	50 x 40
2	Metallwinkel	40 x 40 x 50
2	Alu-Vierkantrrohr 10 x 10	464
6	Lenkrollen mit Anschraubplatten: Gesamthöhe = 73 mm	
2	Lenkrollen mit Anschraubplatten und Feststeller: Höhe = 73 mm	
	Lackspachtel	
	Lack „2 in 1“	
	Kunstleder	550 x 1004
	Kraftkleber	
	Holzschrauben	

Werkzeug:

Bleistift, Zollstock, Akku-Bohr-Schrauber mit Bits und Holzbohrer 6er und 8er sowie Tiefenanschlag (ersatzweise Klebeband), Dübellehre, „Dübelfix“, Gummihammer, Universalwinkel, div. Zwingen, Lochsägen 35er und 68er, Spachtel, Schleifklotz und grobes, mittleres und feines Sandpapier, Lackrolle (oder alternativ „W 670 Feinsprühsystem“ und Sprühaufsatz „Perfect Spray 800“ bzw. universelles Sprühsystem „Wallperfect W867E“), Zahnpachtel, Andrückrolle, Cutter, Rahmenspanner

Schreibtisch mit Klappfunktion – Bezugsquellen

Werkzeug

Wolfcraft
Wolff-Straße 1
56746 Kempenich
Tel. 02655 51-0
www.wolfcraft.de

Elektrowerkzeug

Bosch
Robert-Bosch-Platz 1
70839 Gerlingen-Schillerhöhe
Tel. 0711 40040480
www.bosch-do-it.de

Holzschrauben

Fischerwerke Artur Fischer
Weinhalde 14-18
72178 Waldachtal
Tel. 07443 12-4217
www.fischerwerke.de

Multifunktionales Farbsprühsystem für Lacke „Wallperfect W867E“

J. Wagner
Otto-Lilienthal-Straße 18
88677 Markdorf
Tel. 07544 505-0
www.wagner-group.com

Kleber „Kraft“ und Holzleim „express“

UHU
Herrmannstraße 7
77815 Bühl/Baden
Tel. 07223 284-0
www.uhu.de

Beschläge,

drehbare Möbel-Einbau-Steckdosenleiste mit RJ45-, VGA- und 2 USB-Buchsen (Art.-Nr. 9 078 715)

– nur über den Möbel- bzw. Elektrofachhandel –
Hettich FurnTech
Gerhard-Lüking-Straße 10
32602 Vlotho
Tel. 05733 798-0
www.hettich.com

Rollen mit Anschraubplatte (Art.-Nr. 03 1058 01)

verzinkt, Rad-Buche massiv,
2-soft-Laufringe, Gesamthöhe 730 mm
Wagner-System
Tullastraße 19
77933 Lahr
Tel. 0781 9477-0
www.wagner-system.de

Möbelaufbauleuchten

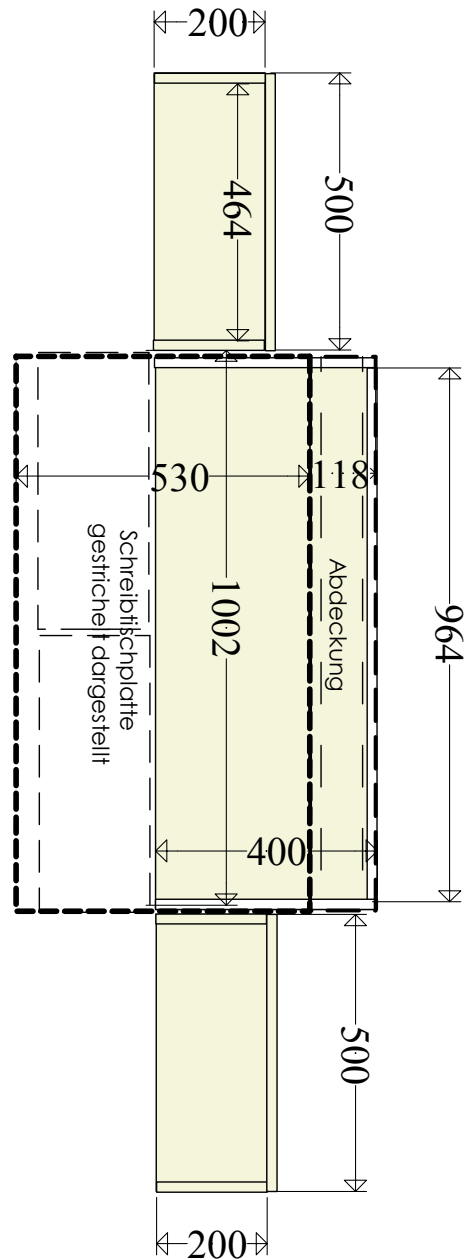
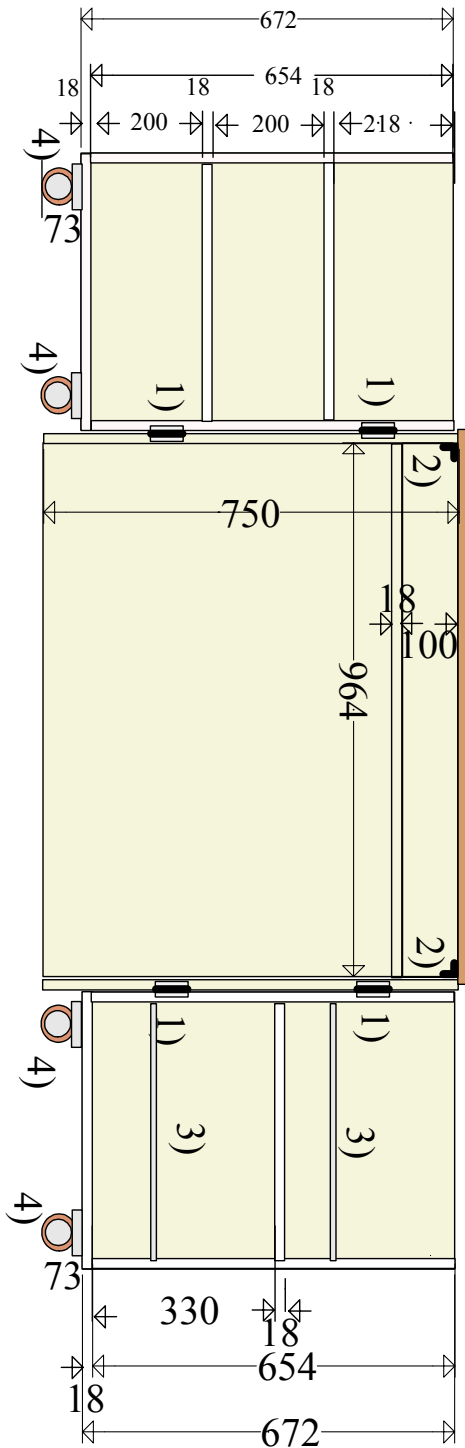
„Micro line“ in chrom (Art.-Nr. 984.61)
Paulmann Licht
Quenzinger Feld 2
31832 Springe
Tel. 05041 998-0
www.paulmann.de

Kunstleder

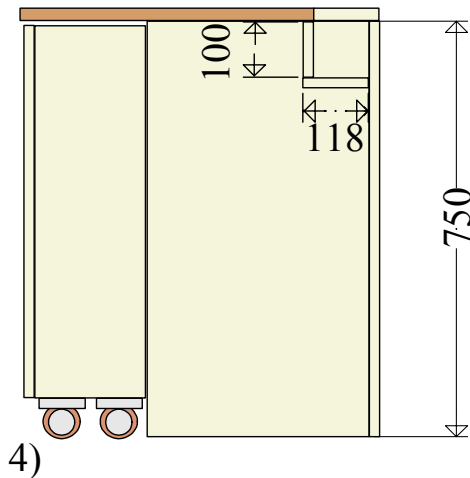
JAB
Potsdamer Straße 160
33719 Bielefeld
Tel. 0521 2093-0
www.jab.de

Schreibtisch mit Klappfunktion – Bauplan

- 1) 4 Möbelbänder (2 links, 2 rechts)
- 2) 2 Metallwinkel 40 x 40 x 50
- 3) 2 x Alu-Vierkantröhr I = 464 mm
- 4) 8 x Lenkrolle h = 73 mm



Schreibtisch mit Klappfunktion – Bauplan



- 1) 4 Möbelbänder (2 links, 2 rechts)
- 2) 2 Metallwinkel 40 x 40 x 50
- 3) 2 Alu-Vierkantrohre l = 464 mm
- 4) 8 Design-Lenkrollen h = 73 mm

Die Kabel elegant versteckt



Die Profivariante: Steckdose, Anschlüsse und Buchsen verschwinden bei der drehbaren Steckdose „Turn“ elegant hinter einer Aluklappe. Schön, aber teuer (ab 660 Euro).



Die Heimwerkervariante: Wir lassen eine Mehrfachsteckerleiste in einem Kanal an der Rückseite des Schreibtischs verschwinden. Soll der Kanal im unbenutzten Zustand unsichtbar sein, einfach eine passende Abdeckplatte in Stärke der Schreibtischplatte zuschneiden. Die Platte mit einem Griffloch versehen.



Schreibtisch mit Klappfunktion – Arbeitsschritte



1. Der Korpus besteht aus 18 mm Multiplexplatten – im Baumarkt oder mit der Kreissäge auf Maß geschitten.

Bau der Klappteile (Bild 2 bis 14)



2. Alle Teile werden mit Dübeln verbunden. Hier werden die Dübellöcher der Klappteile angezeichnet: 1 x mittig und jeweils 1 x 100 mm vom Rand.



3. Beim Dübeln ist eine Dübellöhre hilfreich. Mit einem 8-mm-Bohrer die Löcher an den markierten Stellen bohren.



4. „Dübelifix“ einsetzen. Damit werden die Gegenbohrungen markiert.



5. Dorne mit dem Holz- oder Gummihammer andrücken. Die Platten sind oben bündig, unten hat die Rückwand einen Überstand.



6. Mit dem Bohrer mit Tiefenanschlag die Gegenbohrung vornehmen.



7. Die beiden Seitenwände bündig zusammenlegen und eine durchgehende Linie für die Position der Zwischenböden ziehen.



8. Mit dem „Dübelifix“ die Markierung der Gegenbohrung vornehmen.



9. Dübel mit Holzleim einsetzen und Gegenstück aufstecken.

Schreibtisch mit Klappfunktion – Arbeitsschritte



10. Alternative: Wer sich die Möglichkeit offen halten möchte, das Möbel später wieder zu demontieren, kann nach dem Dübeln statt Leim Möbelverbinder verwenden.



11. Bohrung für die obere und untere Stopperstange im linken Klappteil vornehmen (6 mm, ca. 30 mm zur Vorderkante, Abstand zu den Böden ca. 120 mm). 6-mm-Dübel einleimen, Stange aufstecken. Auf der Gegenseite ebenso verfahren. Gegenseite aufleimen, mit Zwingen fixieren.



12. Die Rückwand unter Zugabe von Leim aufstecken und für die Abbindezeit des Leims mit Zwingen fixieren.



13. Den unteren Boden an die Unterkanten der Seiten leimen und mit Schrauben fixieren.



14. Mit einer Lochsäge (35er) die Grifflöcher in den Frontplatten ausschneiden, Abstand zur Ober- und Seitenkante je 75 mm.

Bau des Mittelteils (Bild 15 bis 22)



15. Winkel aus Rückwand und einer Seite mit Dübeln, Leim und Schrauben anfertigen. Mit einer Lochsäge (68er) ein Loch für die Kabeldurchführung in die Rückwand sägen.



16. Den Kanal für die versteckte Mehrfachsteckdosenleiste einleimen. Winkel bündig mit den Oberkanten in das Seitenteil dübeln/leimen und dann die Gegenseite anbringen.



17. Auch hier kann die Verbindung alternativ statt mit Leim mit Möbelverbindern erfolgen.

Schreibtisch mit Klappfunktion – Arbeitsschritte



18. Jetzt alle Teile lackieren – entweder mit einer Lackrolle oder einem Sprühsystem.



19. Vor dem Lackieren die Stopperstangen abkleben.



20. Jetzt die Tischplatte mit dem Kunstleder beschichten. Kleber mit einem feinen Zahnpachtel auftragen und das grob zugeschnittene Leder glatt über die Fläche legen.



21. Das Leder mit einer Andrückwalze andrücken.



22. Die Überstände mit einem Cutter bündig abschneiden. Eventuell einen Zierstreifen als Umleimer auf die Seitenkanten zur Abdeckung der Lederkante leimen (ca. 2 mm stark, aus Multiplex zugeschnitten).

Endmontage (Bild 23 bis 25)



23. Rollen im Abstand von 20 mm zu den Kanten anschrauben.



24. Die „Flügel“ werden mit jeweils zwei rechten bzw. linken Möbelbändern am Mittelteil befestigt.



25. Für die Befestigung der Tischplatte an jeder Seite einen Winkel anschrauben, Tischplatte auflegen und ebenfalls anschrauben.

