

Einfach und gut

Schreibtisch



Fotos: Aus Buch „DIY-Möbel“

Schlichtes Designerstück

Der einfache Schreibtisch erinnert an einen klassischen Sekretär. Das Pult besteht aus 20 mm starken Kiefernholzplatten, das Beingestell ist ebenfalls aus Kiefernholz. Der schlichte Entwurf wurde vom Designer Luigi Fumagalli entwickelt. Dieser ist Mitglied der Gruppe Recession Design, die eine ganze Serie von Projekten entworfen hat. Die Vorgabe: Alles muss mit einfachen Baumarktprodukten und mit gewöhnlichem Werkzeug gebaut werden können – so wie dieser Schreibtisch: Einfach aber gut. Probieren Sie es aus!

Zeitaufwand: zirka 2 Tage

Schwierigkeitsgrad: leicht mittel schwer

Wir freuen uns auf Ihr Projekt

Ganz gleich, ob Sie unsere Idee 1:1 nachbauen oder kreativ abändern. Wir freuen uns immer über Zuschriften oder Bilder von Ihrem Selbstbauprojekt. Schreiben Sie uns, oder schicken Sie uns eine E-Mail:

J.Fink Verlag · Wohnen & Leben
Zepelinstraße 10 · 73760 Ostfildern
wul@jfink-verlag.de

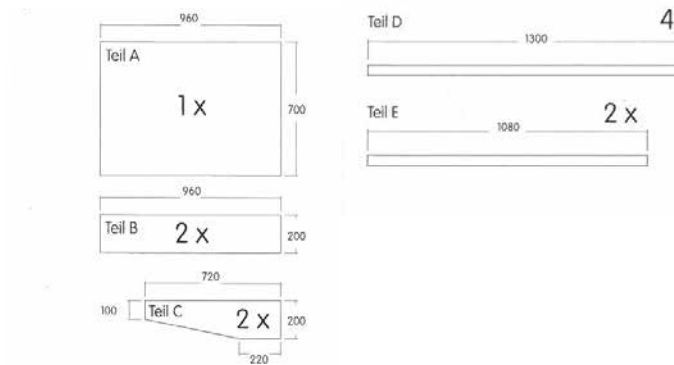
Material

Leimholz Kiefer 20 mm		
1 x	Schreibtischplatte	700x960 mm
2 x	Ablage und Rückwand	960x200 mm
2 x	Seitenteile	720x200 mm
Kiefernholzplatten 20 x 40 mm		
4 x	Beine	1300 mm
2 x	Querstäbe	1080 mm
Sonstiges		
2 x	Scharniere	40 mm breit
12 x	Schrauben für die Scharniere	3x16 mm
	Schrauben	3,5x35 mm

Werkzeug

Bohrschrauber, Säge, Schleifpapier

Schreibtisch



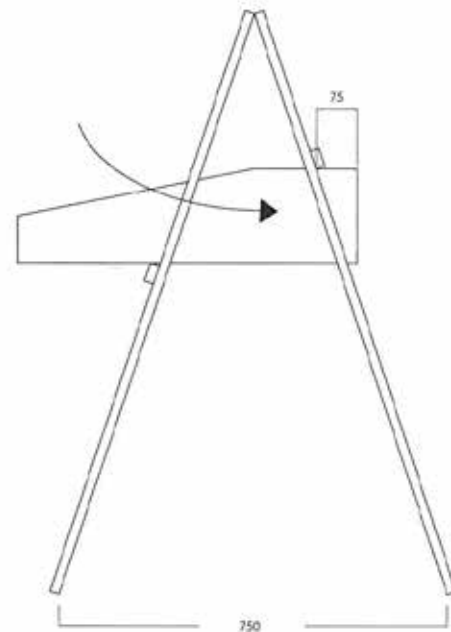
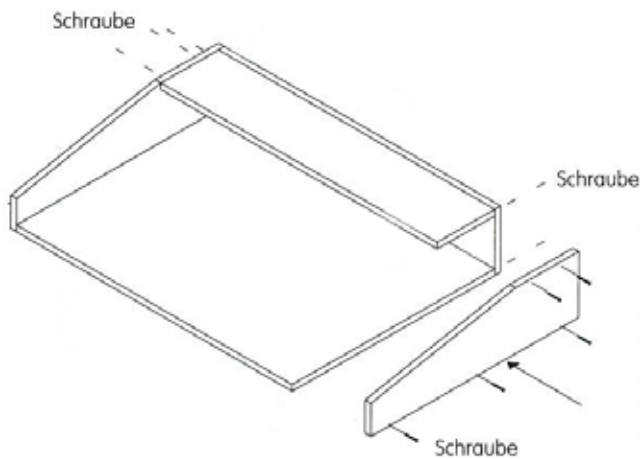
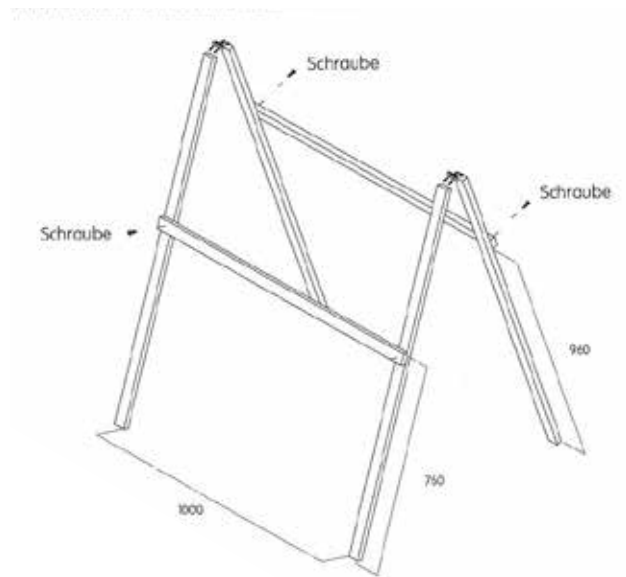
Holzzuschnitt

Die Holzplatte wie folgt zuschneiden:

- 1 Stück 700 x 960 mm (Teil A)
- 2 Stück 960 x 200 mm (Teil B)
- 2 Stück 720 x 200 mm (Teil C), schräg angeschnitten

Die Stäbe (20 mm x 40 mm) wie folgt zuschneiden:

- 4 Stück 1300 mm lang (Teil D)
- 2 Stück 1080 mm lang (Teil E)



Schreibtisch



1. Die Holzplatten im Baumarkt fertig zugeschnitten kaufen. Die Leisten entsprechend ablängen. Je zwei Leisten für die Beine mit einem Scharnier verbinden. Die Leisten dabei mit Hilfe einer weiteren, geraden Leiste in Position halten. Achtung, für alle Arbeitsschritte gilt: Damit das Holz nicht reißt, immer alle Teile vorbohren.



2. Jetzt den Aufsatz verschrauben. Nach dem Vorbohren zunächst die Tischplatte mit der Rückwand und der Ablage verbinden, dann die Seitenteile anschrauben.



3. Jetzt die Stäbe anbringen, die die Schreibtischplatte halten. Die Position den Skizzen auf Seite 2 entnehmen. Das Schreibtischelement von innen an die Beine anschrauben – fertig.



Dieses und 30 weitere Möbel zum Selbermachen gibt's in dem Buch „DIY Möbel“ von Christopher Stuart. Die Möbel wurden alle von innovativen Designern aus verschiedenen Ländern entwickelt. Haupt Verlag, ISBN 978-3-258-60036-9, 26,90 Euro.

