

Bauplan und Arbeitsschritte

Bauanleitung Badmöbel



Produktion und Fotos: Living Art

Endlich Stauraum im Bad

In diesem außergewöhnlichen Möbel finden Badaccessoires genauso Platz wie die tägliche Schmutzwäsche. Die beiden Korpusse und das an der Wand angebrachte Regal sind aus Multiplexplatten gefertigt. Für die Oberfläche wurde hier eine Kombination aus Klebefolie in Edelstahloptik und einer Holzlasur im Farbton „Palisander“ gewählt.

Zeitaufwand: zirka 2 Tage

Schwierigkeitsgrad: ○ leicht ● mittel ○ schwer

Wir freuen uns auf Ihr Projekt

Ganz gleich, ob Sie unsere Idee 1:1 nachbauen oder kreativ abändern. Wir freuen uns immer über Zuschriften oder Bilder von Ihrem Selbstbau-Projekt. Schreiben Sie uns, oder schicken Sie uns eine E-Mail:

J.Fink Verlag · Wohnen & Leben
Zeppelinstraße 10 · 73760 Ostfildern
wul@jfink-verlag.de

0816 - 316, 0216 - 116

Bauanleitung Badmöbel

Material Wandregal

Maße in mm

Multiplex 18 mm			
①	6 x	Boardseiten	170x80
②	3 x	Boardböden	400x145
Multiplex 25 mm			
③	1 x	Rückwand	400x1150

Material Wäschesammler

Maße in mm

Multiplex 18 mm			
④	2 x	Stirn- und Rückwand	340x870
⑤	1 x	Seitenwand	442x870
⑥	1 x	Blende	440x248
⑦	1 x	Türblatt	440x620
Multiplex 25 mm			
⑧	1 x	Abdeckplatte	400x465
⑨	1 x	Blende mit Einwurf	400x395

Werkzeug

Stichsäge mit Holzsägeblatt, Feinsäge, Bohrschrauber, Holzbohrer, Bits, Hammer, Stecheisen (oder Multifunktionswerkzeug mit Sägeblattvorsatz), Schleifklotz oder Elektroschleifgerät und Schleifpapier (Körnung 80, 120 und 280), Schere, d-c-fix-Rakelset, Pinsel, Lochsäge Ø 70 mm, Bleistift, Zollstock, Anschlagwinkel, Zwingen,

Schrank vorne

Maße in mm

Multiplex 18 mm			
⑩	2 x	Stirn- und Rückwand	340x450
⑪	1 x	Seitenwand	442x450
⑫	1 x	Zwischenboden	340x406
⑬	1 x	Türblatt	440x448
Multiplex 25 mm			
⑭	1 x	Abdeckplatte	400x465

Weiteres

Maße in mm

	1 x	d-c-fix-Edelstahlfolie	
	8 x	Einschlagmöbelgleiter	
		Möbelband links	40x50
		Möbelband rechts	40x50
	2 x	Magnetschnapper	
	2 x	Stangengriffe	350
		Lacklasur in „Palisander“	
		Holzschrauben	3,5 x 40
		Dübel und Schrauben zur Wandbefestigung	
		Holzleim	

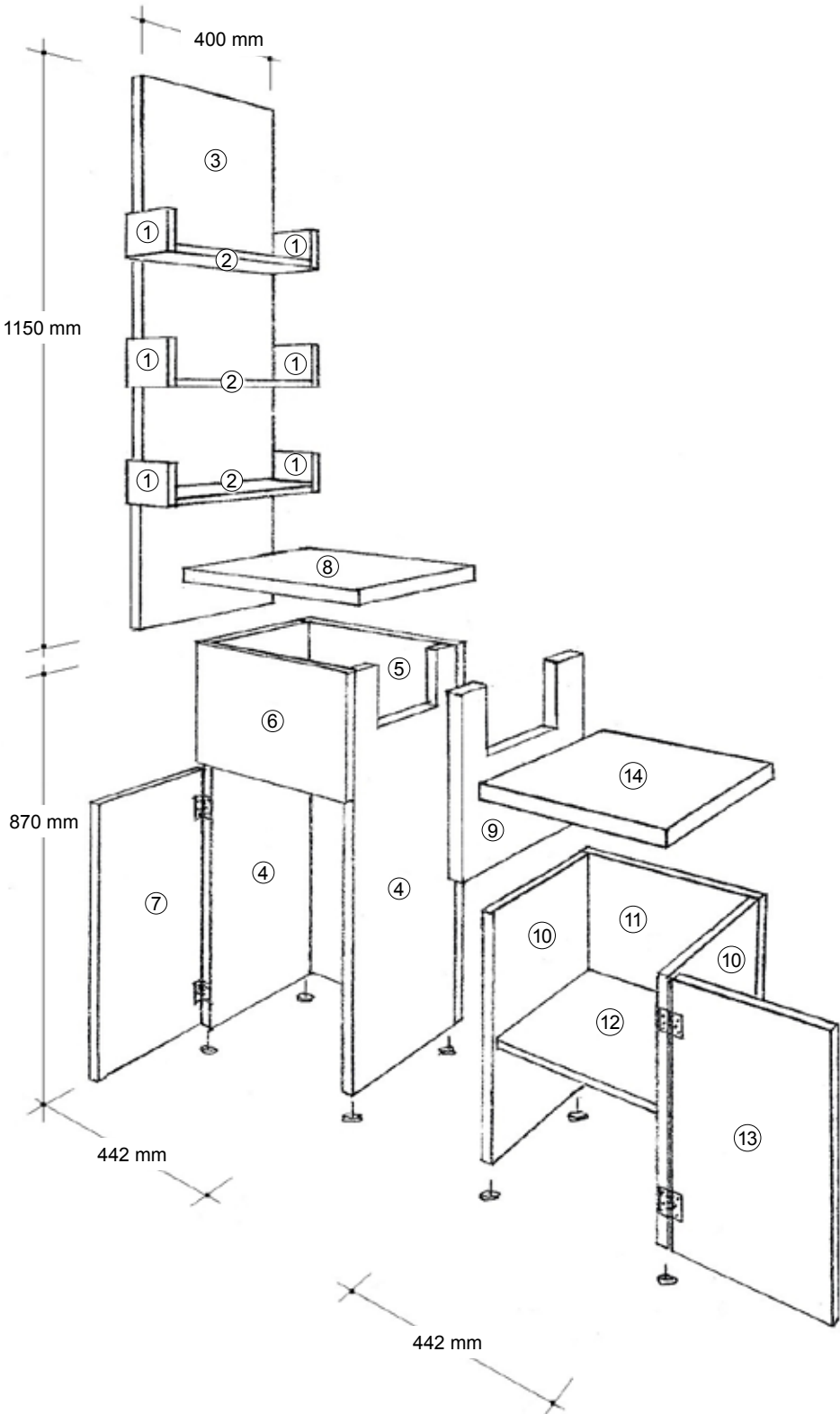
Hinweis: Die Nummern der ersten Spalte dieser Tabellen bezeichnen die Bauteile auf Seite 3.



Eine Alternative zur festen Verleimung sind Verbindungsbeschläge. Damit kann das Möbel beim Umzug wieder auseinandergebaut werden.

Wer eine Tischkreissäge hat, kann die benötigten Platten laut Materialliste selbst zuschneiden. Die Alternative ist der Zuschnitt im Baumarkt.

Bauanleitung Badmöbel



Bauanleitung Badmöbel



1. Sind alle Bretter anhand der Materialliste zugeschnitten, sollten die Flächen und Kanten mit grobem und feinem Papier (Körnung 80 und 120) geschliffen werden.



2. Alle Schrankteile werden verleimt und miteinander verschraubt. Alle Löcher vorbohren. Auch den Zwischenboden ⑫ im vorderen Schrank mit Schrauben zwischen den Seiten befestigen.



3. Damit die Türblätter ⑦ ⑬ schließen, müssen die Möbelbänder zwei Millimeter tief in die Korpuskante und in die Rückseite der Tür eingelassen werden. Die Breite des Bandes übertragen, die seitlichen Schnitte mit der Japansäge setzen.



4. Das Material mit dem Stecheisen oder wie hier mit dem Sägeblatt eines Multifunktionsgerätes ausklinken. Die Bänder werden erst nach dem Oberflächenanstrich montiert.



5. Mit einem Anschlagwinkel auf der Korpusstirnseite ④ und der Blende mit Einwurf ⑩ den Ausschnitt anzeichnen.



6. Mit ruhiger Hand und einer Stichsäge ausschneiden. Die Ecken vorbohren, damit die Stichsäge gut um die Ecken kommt.



7. Türen ⑦ ⑬ Blende ⑥, und Regalböden ⑫ mit Folie in Edelstahloptik gestalten. Folie grob vorschneiden. Die Schutzfolie nach und nach abziehen und dabei die Folie mit dem Spachtel und sanftem Druck von der Mitte zu den Rändern hin andrücken.



8. Die Überstände mit dem zum Rakelset gehörenden Cutter abschneiden.



9. Alle anderen Teile erhalten zwei Anstriche mit Lacklasur, Farbton „Palisander“. Nach dem Trocknen des ersten Auftrags mit feinem Schleifpapier (Körnung 280) zwischenschleifen.

Bauanleitung Badmöbel



10. Für das Wandregal zuerst die Boardböden ② von hinten an die Rückwand ③ anschrauben. Dann die Boardseiten ① bündig mit den Vorder- und Unterkanten anschrauben.



11. Die versenkten Schraubenköpfe verspachteln. Danach auf die Außenseiten die Edelstahlfolie aufkleben.



12. Die Schränke voreinander aufstellen und mit zwei Schrauben verbinden.



13. Die Abdeckplatten ⑧ ⑭ aufleimen: Platten bündig mit den Hinterkanten mittig auf die Korpusse legen. Mit schwerem Gegenstand für die Abbindezeit des Leims andrücken. An den Innenseiten je zwei Winkel anbringen. Die Blende mit Einwurf von innen mit Schrauben befestigen.



14. Jeweils vier Einschlagmöbelgleiter verhindern, dass die Korpusse direkt auf dem Boden stehen.



15. Mit je drei Schrauben die Scharnierhälften in den ausgeklinkten Stücken befestigen. Das andere Scharnierteil an den Türen anbringen.



16. Mit einer Lochsäge die Öffnung für die Einhängung des Föhns in das unterste Board schneiden. Die Schnittkanten schleifen und mit Lasur behandeln. Tipp: Damit die Folie nicht ausreißt, die Kontur aufzeichnen, und die Folie mit einem Cutter durchschneiden.



17. Mit mindestens zwei Schrauben das Wandregal befestigen. Damit die Schraubenköpfe die Optik nicht stören, sollten sie in geringem Abstand über den Boards angebracht werden.

Bauanleitung Badmöbel

Bezugsquellen

**„d-c-fix“-Edelstahlfolie,
Rakelset, Bodenbelag
„click & joy“ (Design
Kalk-Esche)**

Konrad Hornschuch
Salinenstr. 1
74679 Weißbach
Tel. 07947 81-0
www.hornschuch.com

**Akku-Bohrschrauber,
Stichsäge**

Ryobi
TTI Techtronic Industries
Itterpark 2 · 40724 Hilden
Tel. 02103 960-0
www.ryobitools.eu

Lacklasur in „Palisander“

Bondex
An der Halde 1
44805 Bochum
Tel. 01805 266341
www.bondex.de

**Trapez-Verbindungsbeschläge,
Möbelbänder**

Hettich FurnTech
Lange Str. 51 · 49326 Melle
www.hettich.de

Holzschrauben

Spax
Kölner Str. 71–77
58256 Ennepetal
Tel. 02333 799-0
www.spax.com

**Tischkreissäge und Akku-
Multifunktionswerkzeug
mit Zubehör**

Scheppach
Günzburger Str. 69
89335 Ichenhausen
Tel. 08223 400299
www.scheppach.com

Anschlagwinkel

Wolfcraft
Wolff-Str. 1
56746 Kempenich
Tel. 02655 51-0
www.wolfcraft.de

**Wäschebox „Quadro“,
Boxen „Adria“**

Wenko-Wenselaar
Im Hülsenfeld 10
40721 Hilden
Tel. 02103 573-270
www.wenko.de

**Duschwandverkleidung
Guttagliss-Acrylglasplatten**

Gutta Werke
Bahnhofstr. 51–57
77746 Schutterwald
Tel. 0781 609-0
www.gutta.com

Duscharmatur

**„Raindance Select jet 300“,
Waschtischarmatur**

„Talis select E“
Hansgrohe
Auestr. 5–9
77761 Schiltach
Tel. 07836 51-0
www.hansgrohe.de

**Spiegelement „LED-Line“
mit LED-Aufsatzleuchte**

Fackelmann
Sebastian-Fackelmann-Str. 6
91217 Hersbruck
Tel. 09151 811-0
www.fackelmann.de

Duschtasse, -abtrennung

Koralle Sanitärprodukte
Hollwieser Str. 45
32602 Vlotho
Tel. 05733 14-0
www.koralle.de

Waschtisch „ME by Starck“

Duravit
Werderstr. 36
78132 Hornberg
Tel. 07833 70-0
www.duravit.de

**Bademantel, Badteppich,
Pantoffeln, Handtücher**

Möve
Waltersdorfer Str. 54
02779 Großschönau
Tel. 0358 41829-0
www.moeve.de



Die Wäschebox „Quadro“ passt
exakt in das hintere Fach.

Hier geht's zur Themenübersicht von
Wohnen & Leben: www.wul-infos.de

